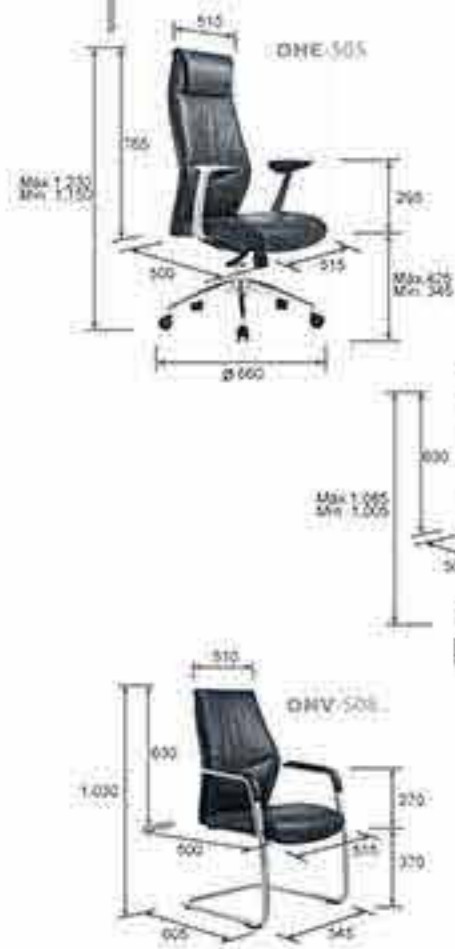


OF



paoli



OHE-505

- BASE:**
- Estructura personalizable de 5 puntas y diámetro de 660 mm (25") renavada.
 - Límite de carga de 150-200 kg.
 - Rodillos y reguladores intercambiables.
 - Material en fundido de aluminio renavado.
 - Terminado en aluminio pulido.
 - Píe plano.
- RODAJAS:**
- Ocho de 50 mm de diámetro en material de goma.
 - Límite de carga de 172 kg.
 - Nylon 100%, hebada y concha protectora.
 - Perno eje de acero.
 - Perno pivote de acero en diámetro 7/16" y 7/8" en longitud, para ensamblaje a presión.
 - Giro de 360°.
 - Vida útil de 250.000 ciclos continuos.
 - Color negro mate.

- SISTEMA DE ELEVACION:**
- Presión neumática de gas nitrógeno a presión con fuerza de levante de 200 N con 2 cámaras (1 de compresión y 1 de descompresión) con bloqueo en diferentes alturas.
 - Vida útil de 50.000 ciclos de uso continuo.
 - Ensamble cónico a presión en la base del asiento y en la base del sillón.
 - Cubierta cónica de acero con terminado en cromo.
 - Base de fijas para giro de 360°.
 - No se le instala ningún tipo de cubierta posterior.

- MECANISMOS:**
- En acero tipo articulado synchro con anti shock, balanza de sincronización y bloqueo del pedal neumático.
 - Reclinable con regulador de tensión de la inclinación y galleta de bloqueo.

OHV-508

- BASE:**
- Trineo de acero tubular rectangular de 1 1/2" X 3/4", calibre 14.
 - Los brazos son una extensión de las mismas patas.
 - Separador superior de acero tubular rectangular de 1 1/2" X 3/4", calibre 14.
 - Soportes de separador superior de acero tubular rectangular de 1 1/4" X 1/2", calibre 14.
 - Soleta de acero de 1/4" de espesor y con tornillos para fijar el respaldo mediante tornillos, la cual tiene uniones en base a volutas de invarplástico a gas CO₂.
 - Límite de carga de 100 kg.
 - Terminado en cromo.

- CARACTERÍSTICAS:**
- Diseño ergonómico.
 - Respaldo bajo.
 - Brazos acorinados y tapizados en soft revolving leather color negro.

CARACTERÍSTICAS:

- Diseño ergonómico.
- Respaldo alto. (Para OHE-503 respaldo bajo).
- Brazos de aluminio fundido y pulidos con terminado natural.
- Acorinados y tapizados en soft revolving leather color negro.

- RESPALDO:**
- Respaldo interior en madera de triplay preformado compuesto por diversas hojas con un espesor de 8 mm, contiene soleta de acero de 8 mm de espesor para la fijación con la base por medio de tornillos.
 - Acorinado con hule espuma laminada y dimensionada en 50 mm de espesor, de alta densidad (30 Kg/m³) y de alta resistencia.

- ASIENTO:**
- Asiento interior en madera de triplay preformado compuesto por diversas hojas con un espesor de 8 mm, tiene 10 tuercas inserto ("T" hules) para el ensamblaje con la base.
 - Acorinado con hule espuma laminada y dimensionada en 70 mm de espesor, de alta densidad (37 Kg/m³) y de alta resistencia.

- TAPIZ:**
- Soft revolving leather color negro.

- RESISTENCIA:**
- Peso máximo de resistencia 150 Kg.

- ACCESORIO OPCIONAL:**

- Regulaciones:**
- De 50 mm de diámetro.
 - Límite de carga de 172 kg.
 - Nylon 100%.
 - Perno pivote de acero en diámetro 7/16" y 7/8" en longitud, para ensamblaje a presión.
 - Color negro mate.



- RESPALDO:**
- Respaldo interior en madera de triplay preformado compuesto por diversas hojas con un espesor de 8 mm, contiene soleta de acero de 8 mm de espesor para la fijación con la base por medio de tornillos.
 - Acorinado con hule espuma laminada y dimensionada en 60 mm de espesor, de alta densidad (30 Kg/m³) y de alta resistencia.

- ASIENTO:**
- Asiento interior en madera de triplay preformado compuesto por diversas hojas con un espesor de 8 mm, tiene 4 tuercas inserto ("T" hules) para el ensamblaje con la base.
 - Acorinado con hule espuma laminada y dimensionada en 70 mm de espesor, de alta densidad (37 Kg/m³) y de alta resistencia.

- REGATONES:**
- En polipropileno de base densidad.
 - Tipo balón de media luna extensible.
 - Color negro.

- TAPIZ:**
- Soft revolving leather color negro.

- RESISTENCIA:**
- Peso máximo de resistencia 150 Kg.



OHE-505

paoli



Alufsen



OHE-405

- BASE:**
- Estructura pentagonal de 5 puntas y diámetro de 660 mm (25") elevada.
 - Límite de carga de 850-860 kg.
 - Rodajas y regatones intercambiables.
 - Material en función de aluminio nervado.
 - Terminado en aluminio pulido.
 - Forma plana.

- RODAJAS:**
- Doble de 50 mm de diámetro en material de goma.
 - Límite de carga de 377 kg.
 - Nylon 100%, removida y concha protectora.
 - Perno eje de acero.
 - Perno pivote de acero en diámetro 7/16" y 7/8" en longitud, para anclarse a presión.
 - Giro de 360°.
 - Vida útil de 250.000 ciclos continuos.
 - Color negro mate.

- SISTEMA DE ELEVACIÓN:**
- Pistón neumático de gas nitrógeno a presión con fuerza de levante de 350 N con 2 cámaras (1 de compresión y 1 de descompresión) con bloqueo en diferentes alturas.
 - Vida útil de 50.000 ciclos de uso continuo.
 - Ensamble conico a presión en la base del asiento y en la base del talón.
 - Cubierta cónica de acero con terminado en cromo.
 - Bateria de bolas para giro de 360°.
 - No se le instala ningún tipo de cubierta protectora.

- MECANISMOS:**
- En acero tipo articulada sinterizado con anti-shock, palanca de accionamiento y bloqueo del pistón neumático.
 - Regulación con regulador de tensión de la inclinación y ganancia de bobinado.

- CARACTERÍSTICAS:**
- Diseño ergonómico.
 - Respaldo alto (participa bajo en cabecera sólo para OHE-403).
 - Cabecera con malla.
 - Brazos de aluminio fundido y pulido con terminado natural.
 - Acabados y tapizados en soft revolving leather color chocolate.

- RESPALDO:**
- Respaldo interior en madera de triplay preformado compuesto por diversas hojas con un espesor de 8 mm, contiene solera de acero de 8 mm de espesor para la fijación con la base por medio de tornillos.
 - Acabado con hule espuma laminada y dimensionada en 50 mm de espesor, de alta densidad (30 Kg/m³) y de alta resistencia.

- ASIENTO:**
- Asiento interior en madera de triplay preformado compuesto por diversas hojas con un espesor de 8 mm, tiene 10 bueltas inserto (17 bueltas) 4 para el ensamblaje con el mecanismo y 6 para fijar los brazos.
 - Acabado con hule espuma laminada y dimensionada en 70 mm de espesor, de alta densidad (27 Kg/m³) y de alta resistencia.



OHE-405

Alufsen



- TAPIZ:**
- Soft revolving leather color chocolate.

- RESISTENCIA:**
- Peso máximo de resistencia 150 Kg.

- ACCESORIO OPCIONAL:**

- Regatones:**

- De 50 mm de diámetro.
- Límite de carga de 112 kg.
- Nylon 100%.
- Perno pivote de acero en diámetro 7/16" y 7/8" en longitud, para anclarse a presión.
- Color negro mate.

OHV-408

- BASE:**
- Tronco de acero tubular rectangular de 1 1/2" X 3/4", calibre 14.
 - Los brazos son una extensión de las mismas patas.
 - Separador superior de acero tubular rectangular de 1 1/2" X 3/4", calibre 14.
 - Soportes de separador superior de acero tubular rectangular de 1 1/2" X 1/2", calibre 14.
 - Solera de acero de 5/16" de espesor y con barrenos para fijar el respaldo mediante tornillos, la cual tiene uniones en base a soldadura de microondas a gas CO₂.
 - Límite de carga de 160 kg.
 - Terminado en cromo.

- CARACTERÍSTICAS:**
- Diseño ergonómico.
 - Respaldo bajo.
 - Brazos articulados y tapizados en soft revolving leather color chocolate.

- RESPALDO:**
- Respaldo interior en madera de triplay preformado compuesto por diversas hojas con un espesor de 8 mm, contiene solera de acero de 8 mm de espesor para la fijación con la base por medio de tornillos.
 - Acabado con hule espuma laminada y dimensionada en 50 mm de espesor, de alta densidad (30 Kg/m³) y de alta resistencia.

- ASIENTO:**
- Asiento interior en madera de triplay preformado compuesto por diversas hojas con un espesor de 8 mm, tiene 4 bueltas inserto (17 bueltas) para el ensamblaje con la base.
 - Acabado con hule espuma laminada y dimensionada en 70 mm de espesor, de alta densidad (27 Kg/m³) y de alta resistencia.

- REGATONES:**
- Tipo pérgolas de tipo opacidad.
 - Tipo labio de media luna exterior.
 - Color negro.

- TAPIZ:**
- Soft revolving leather color chocolate.

- RESISTENCIA:**
- Peso máximo de resistencia 150 Kg.



CIANI



OHE-305

BASE:

- Estructura pentalgada de 5 puntas y diámetro de 660 mm (25") reclinada.
- Límite de carga de 800-850 kgs.
- Rodajas y/o regulaciones no intercambiables.
- Material en función de aluminio reclinado.
- Forma plana.
- Color aluminio pulido.

RODILLAS:

- Dotas de 50 mm de diámetro en material de goma.
- Límite de carga de 172 kgs.
- Nylon 100%, reclinada y concha protectora.
- Pernos eje de acero.
- Pernos pivote de acero en diámetro 7/16" y 7/8" en longitud, para ensamble a presión.
- Giro de 360°.
- Vida útil de 250.000 ciclos continuo.
- Color negro mate.

SISTEMA DE ELEVACIÓN:

- Pistón neumático de gas nitrógeno a presión con fuerza de levitación de 350 N con 2 cámaras (1 de compresión y 1 de descompresión) por bloque en diferentes alturas.
- Vida útil de 50.000 ciclos de uso continuo.
- Ensamble cónico a presión en la base del asiento y en la base del sillón.
- Cubierta cónica de acero con terminado en cromo.
- Diámetro de bolas para giro de 360°.
- No se le instala ningún tipo de cubierta protectora.

MECANISMOS:

- El brazo tipo articulado (de rodilla "knee lift") con palanca de accionamiento y bloqueo del pistón neumático.
- Reclinable con regulador de tensión de la inclinación y palanca de bloqueo.

CARACTERÍSTICAS:

- Diseño ergonómico.
- Respaldo alto.
- Brazos de aluminio fundido y pulidos con terminado natural.
- Acabados y tapizados en soft revolving leather color negro.

RESPALDO:

- Respaldo interior en madera de triplay preformado compuesto por diversas hojas con un espesor de 8 mm, tiene 4 fuerzas inserto ("T" nuts), para fijar los brazos.
- Acoplado con hule espuma laminada y dimensionada en 70 mm de espesor, de alta densidad (30 Kg/m³) y de alta resistencia.

ASIENTO:

- Asiento interior en madera de triplay preformado compuesto por diversas hojas con un espesor de 8 mm, tiene 8 fuerzas inserto ("T" nuts), 4 para el ensamble con el mecanismo y 4 para fijar los brazos.
- Acoplado con hule espuma laminada y dimensionada en 80 mm de espesor, de alta densidad (37 Kg/m³) y de alta resistencia.

OHE-305



TAPIZ:

- Soft revolving leather color negro.

RESISTENCIA:

- Peso máximo de resistencia 150 Kgs.

ACCESORIO OPCIONAL:

Regulaciones:

- De 50 mm de diámetro.
- Límite de carga de 172 kgs.
- Nylon 100%.
- Pernos pivote de acero en diámetro 7/16" y 7/8" en longitud, para ensamble a presión.
- Color negro mate.



* Dimensiones en mm.

OHV-308

BASE:

- Torno de acero tubular rectangular de 1 1/2" X 3/4", calibre 14.
- Separador superior de acero tubular redondo de 1 1/2", calibre 14.
- Contiene soldadas 2 soleras de acero de 60 X 205 mm y espesor de 18" laminadas.
- Las uniones entre las piezas son en base a estructura de microalambre a gas CO₂.
- Límite de carga de 160 kgs.
- Terminado en cromo.

CARACTERÍSTICAS:

- Diseño ergonómico.
- Respaldo alto.
- Brazos de aluminio fundido y pulidos con terminado natural acoplados y tapizados en soft revolving leather color negro.

RESPALDO:

- Respaldo interior en madera de triplay preformado compuesto por diversas hojas con un espesor de 8 mm, tiene 4 fuerzas inserto ("T" nuts), para fijar los brazos.
- Acoplado con hule espuma laminada y dimensionada en 70 mm de espesor, de alta densidad (30 Kg/m³) y de alta resistencia.

ASIENTO:

- Asiento interior en madera de triplay preformado compuesto por diversas hojas con un espesor de 8 mm, tiene 8 fuerzas inserto ("T" nuts), 4 para el ensamble con el mecanismo y 4 para fijar los brazos.
- Acoplado con hule espuma laminada y dimensionada en 80 mm de espesor, de alta densidad (37 Kg/m³) y de alta resistencia.

REGATONES:

- En polipropileno de baja densidad.
- Tipo faldón de media luna externos.
- Color negro.

TAPIZ:

- Soft revolving leather color negro.

RESISTENCIA:

- Peso máximo de resistencia 160 Kgs.

CIANI



TAO COLLECTION



OHE-135 Plus



OHE-133 Plus



OHV-138 Plus

* Dimensiones en mm.

OHE-135 Plus

- BASE:**
- Cálculo perimetral de 5 puntos y diámetro de 600 mm (Ø6") nervada.
 - Límite de carga de 300/340 Kg.
 - Rodillos antiscraping.
 - Múltiple en sistema de acero inoxidable, color 71.
 - Terminado en Dinko.
 - Sin cable.
 - Sin cable para el asiento del pasajero.
 - Terminado para el respaldo de las rodajas en lámina de acero inoxidable, color 71.
 - Con cubierta protectora en lámina de acero inoxidable, color 71, terminada en Dinko.
 - Se entrega con los papeles con el base y la estructura de metalizado a gas COP.

- RODAJAS:**
- Diámetro de 50 mm de diámetro en altura de goma.
 - Límite de carga 110 Kg.
 - Nylon 100%, nervada y con alta protección.
 - Frente y espaldas de acero en diámetro 111" y 138" en longitud para ajustable a presión.
 - Giro de 360°.
 - Vida útil de 210.000 ciclos con vida.
 - Color negro mate.

- SISTEMA DE ELEVACIÓN:**
- Mecanismo de gas nitrogenado a presión con fuerza de levantamiento de 300 N con 2 cámaras (1 de compresión y 1 de descompresión) en el bloque en 200 mm de altura.
 - Vida útil de 10.000 ciclos de uso continuo.
 - Cuando el asiento se levanta en la base del asiento y está fuera de la silla.
 - Cubierta cromada de acero con terminado en Dinko.
 - Sistema de bolas para giro de 360°.
 - No se le instala ningún tipo de cubierta protectora.

- PERILLAS:**
- Para ajuste de profundidad de los brazos.
- MECANISMOS:**
- En acero inoxidable (Ø 100x100) con patentes de accionamiento y bloqueo del asiento reclinado.
 - Mecanismo con rodajas de fondo de la estructura y patentes de accionamiento y bloqueo para la posición de la inclinación.
 - Terminado en pintura electrostática en polvo epoxídica color negro.

- BRAZOS:**
- En aluminio forjado de una sola pieza.

OHE-133 Plus

- BASE:**
- Cálculo perimetral de 5 puntos y diámetro de 600 mm (Ø6") nervada.
 - Terminado en aluminio natural pulido.
- CARACTERÍSTICAS:**
- Respaldo alto. (Respaldo bajo solo para OHE-131 Plus)
- RESPALDO:**
- Respaldo en perfil extrudido tubular de acero en Ø110" X 1,500", calibre 16.
 - Soporte en lámina de acero de 50 X 430 mm, espesor de 1,2", con 3 barras nervadas para su fijación con el asiento mediante el soporte en forma de "L".
 - Soporte en forma de "L" en lámina de acero de 3 1/2" X 11", espesor de 1,2", con 2 barras para fijar el respaldo y 3 barras para la fijación con el mecanismo.
 - Cubierta en soft reclining en el frente y el reverso del respaldo.
 - Acoplado con hilo espuma laminada y densificada en 20 mm de espesor, de alta densidad (17 Kg/m³).
 - Con guardapolvo de tela en la parte inferior.
 - Se monta en la funda de tela de color negro que está cosida al respaldo mediante tiras de tejido.

- ASIENTO:**
- Asiento forjado en aluminio de ligas perforado compuesto por dos zonas: la zona superior de 18 mm, serie 12 barras nervadas (7" hueco), 4 para el respaldo con el mecanismo y 8 para fijar las correderas donde se fijan los brazos.
 - Acoplado con hilo espuma laminada y densificada en 10 mm de espesor, de alta densidad (20 Kg/m³) y de alta resistencia.
 - Con guardapolvo de tela en la parte inferior.

- TAPIZ:**
- Soft reclining color negro.
- RESISTENCIA:**
- Peso máximo de resistencia 200 Kg.

- ACCESORIOS OPCIONALES:**
- Regulables:**
- De 10 mm de diámetro.
 - Límite de carga de 110 Kg.
 - Nylon 100%.
 - Frente y espaldas de acero en diámetro 111" y 138" en longitud, para ajustable a presión.
 - Color negro mate.



* Dimensiones en mm.



OHE-135 Plus

TAO COLLECTION



göetz



- OHE-205**
BASE:
- Estrella pentagonal de 5 puntas y diámetro de 660 mm (26")
 - Límite de carga de 830-850 kg.
 - Rodajas y regatones intercambiables.
 - Material en fundición de aluminio nervado.
 - Forma curva.
 - Color aluminio pulido.
- RODAJAS:**
- Doble de 50 mm de diámetro.
 - Límite de carga 172 Kgs.
 - Nylon 100%, nervada y concha protectora.
 - Perno eje de acero.
 - Perno pivote de acero en diámetro 7/16" y 7/8" en longitud, para ensamble a presión.
 - Giro de 360°.
 - Vida útil de 250.000 ciclos continuos.
 - Color negro mate.

- SISTEMA DE ELEVACIÓN:**
- Pistón neumático de gas nitrógeno a presión con fuerza de levante de 350 N con 2 cámaras (1 de compresión y 1 de decompresión) con bloqueo en diferentes alturas.
 - Vida útil de 50.000 ciclos de uso continuo.
 - Ensamble cónico a presión en la base del asiento y en la base de la silla.
 - Cubierta cilíndrica de acero con terminado en cromo.
 - Balero de bolas para giro de 360°.
 - No se le instala ningún tipo de cubierta protectora.

- MECANISMOS:**
- En acero tipo articulado (de rodilla "knee lift") con palanca de accionamiento y bloqueo del pistón neumático.
 - Reclinable con regulador de tensión de la inclinación y palanca de bloqueo.
 - Terminado en pintura electrostática en polvo (epóxica) color negro.

- ESTRUCTURA:**
- Asiento y respaldo en forma de "L" en material de acero tubular ovalado de 30 X 12 mm, calibre 16, cuenta con 1 separador en forma de "U" en perfil de acero tubular ovalado de 30 X 12 mm, calibre 16.
 - Las uniones entre las piezas son en base a tornillos.
 - Terminado en cromo.
 - Soportes del asiento de "U" en perfil de acero tubular ovalado de 30



- OHE-203**
BASE:
- Estrella pentagonal de 5 puntas y diámetro de 660 mm (26")
 - Límite de carga de 830-850 kg.
 - Rodajas y regatones intercambiables.
 - Material en fundición de aluminio nervado.
 - Forma curva.
 - Color aluminio pulido.
- RODAJAS:**
- Doble de 50 mm de diámetro.
 - Límite de carga 172 Kgs.
 - Nylon 100%, nervada y concha protectora.
 - Perno eje de acero.
 - Perno pivote de acero en diámetro 7/16" y 7/8" en longitud, para ensamble a presión.
 - Giro de 360°.
 - Vida útil de 250.000 ciclos continuos.
 - Color negro mate.

- SISTEMA DE ELEVACIÓN:**
- Pistón neumático de gas nitrógeno a presión con fuerza de levante de 350 N con 2 cámaras (1 de compresión y 1 de decompresión) con bloqueo en diferentes alturas.
 - Vida útil de 50.000 ciclos de uso continuo.
 - Ensamble cónico a presión en la base del asiento y en la base de la silla.
 - Cubierta cilíndrica de acero con terminado en cromo.
 - Balero de bolas para giro de 360°.
 - No se le instala ningún tipo de cubierta protectora.

- MECANISMOS:**
- En acero tipo articulado (de rodilla "knee lift") con palanca de accionamiento y bloqueo del pistón neumático.
 - Reclinable con regulador de tensión de la inclinación y palanca de bloqueo.
 - Terminado en pintura electrostática en polvo (epóxica) color negro.

- ESTRUCTURA:**
- Asiento y respaldo en forma de "L" en material de acero tubular ovalado de 30 X 12 mm, calibre 16, cuenta con 1 separador en forma de "U" en perfil de acero tubular ovalado de 30 X 12 mm, calibre 16.
 - Las uniones entre las piezas son en base a tornillos.
 - Terminado en cromo.
 - Soportes del asiento de "U" en perfil de acero tubular ovalado de 30



OHE-205



- OHV-203**
BASE:
- Estrella pentagonal de 5 puntas y diámetro de 660 mm (26")
 - Límite de carga de 830-850 kg.
 - Rodajas y regatones intercambiables.
 - Material en fundición de aluminio nervado.
 - Forma curva.
 - Color aluminio pulido.
- RODAJAS:**
- Doble de 50 mm de diámetro.
 - Límite de carga 172 Kgs.
 - Nylon 100%, nervada y concha protectora.
 - Perno eje de acero.
 - Perno pivote de acero en diámetro 7/16" y 7/8" en longitud, para ensamble a presión.
 - Giro de 360°.
 - Vida útil de 250.000 ciclos continuos.
 - Color negro mate.

- SISTEMA DE ELEVACIÓN:**
- Pistón neumático de gas nitrógeno a presión con fuerza de levante de 350 N con 2 cámaras (1 de compresión y 1 de decompresión) con bloqueo en diferentes alturas.
 - Vida útil de 50.000 ciclos de uso continuo.
 - Ensamble cónico a presión en la base del asiento y en la base de la silla.
 - Cubierta cilíndrica de acero con terminado en cromo.
 - Balero de bolas para giro de 360°.
 - No se le instala ningún tipo de cubierta protectora.

- MECANISMOS:**
- En acero tipo articulado (de rodilla "knee lift") con palanca de accionamiento y bloqueo del pistón neumático.
 - Reclinable con regulador de tensión de la inclinación y palanca de bloqueo.
 - Terminado en pintura electrostática en polvo (epóxica) color negro.

- ESTRUCTURA:**
- Asiento y respaldo en forma de "L" en material de acero tubular ovalado de 30 X 12 mm, calibre 16, cuenta con 1 separador en forma de "U" en perfil de acero tubular ovalado de 30 X 12 mm, calibre 16.
 - Las uniones entre las piezas son en base a tornillos.
 - Terminado en cromo.
 - Soportes del asiento de "U" en perfil de acero tubular ovalado de 30

göetz





OHE-65

- BASE:**
- Estrada pentagonal de 5 puntas y diámetro de 660 mm (26") elevada.
 - Límite de carga de 300-600 kg.
 - Rodajas y regulaciones intercambiables.
 - Materiales en nylon / fibra de vidrio.
 - Color negro mate.
 - Forma plana.
 - No en acero para el asiento del patín.

- RODAJAS:**
- Doble de 50 mm de diámetro.
 - Límite de carga de 172 kg.
 - Nylon 100% elevada y concha protectora.
 - Pernillo eje de acero.
 - Pernillo pivote de acero en diámetro 7/16" y 7/8" en longitud, para ensamble a presión.
 - Giro de 360°.
 - Vida útil de 250.000 ciclos completos.

- SISTEMA DE ELEVACIÓN:**
- Presión neumática de gas nitrógeno a presión con fuerza de levantado de 350 N con 2 tanques (1 de compresión y 1 de descompresión) con bloqueo en diferentes alturas.
 - Vida útil de 50.000 ciclos de uso continuo.
 - Ensamble cónico a presión en la base del asiento y en la base del sillón.
 - Cubierta cilíndrica de acero.
 - Bases de bolas para giro de 360°.
 - Se le instala cubierta protectora telescópica de 3 piezas color negro mate, en material de nylon.

- MECANISMOS:**
- En acero con palanca de accionamiento y bloqueo del patín neumático.
 - Reclinable con regulador de tensión de la inclinación y bloqueo.

- CARACTERÍSTICAS:**
- Diseño ergonómico.
 - Respaldo alto. (Respaldo bajo solo para OHE-63).
 - Brazos de poluretano semi-rígido con alma de acero acornada y tapizados en piel.



OHE-63

- RESPALDO:**
- Respaldo interior en madera de triplay preformado compuesto por diversas fojas con un espesor de 8 mm. Serie 8 puntas inserto ("T" hueco), para fijar los brazos.
 - Acornado con hule espuma laminada y dimensionada en 70 mm de espesor, de alta densidad (30 Kg/m³) y de alta resistencia.

- ASIENTO:**
- Asiento interior en madera de triplay preformado compuesto por diversas fojas con un espesor de 8 mm. Serie 8 puntas inserto ("T" hueco), 4 para el ensamble con el mecanismo y 4 para fijar los brazos.
 - Acornado con hule espuma laminada y dimensionada en 60 mm de espesor, de alta densidad (37 Kg/m³) y de alta resistencia.

- TAPIZ:**
- Fina piel natural de primera calidad en el frente del asiento y del respaldo con vinil al reverso y los costados en un laminado semejante al de la piel.

- COLOR:**
- Negro.

- RESISTENCIA:**
- Peso máximo de resistencia 100 kg.

- ACCESORIO OPCIONAL:**
- Regulador
 - De 50 mm de diámetro.
 - Límite de carga de 172 kg.
 - Nylon 100%.
 - Pernillo pivote de acero en diámetro 7/16" y 7/8" en longitud, para ensamble a presión.
 - Color negro mate.

- REGULADOR:**
- De 50 mm de diámetro.
 - Límite de carga de 172 kg.
 - Nylon 100%.
 - Pernillo pivote de acero en diámetro 7/16" y 7/8" en longitud, para ensamble a presión.
 - Color negro mate.

- RESISTENCIA:**
- Peso máximo de resistencia 100 Kgt.

- RESISTENCIA:**
- Peso máximo de resistencia 100 Kgt.

- RESISTENCIA:**
- Peso máximo de resistencia 100 Kgt.

- RESISTENCIA:**
- Peso máximo de resistencia 100 Kgt.

- RESISTENCIA:**
- Peso máximo de resistencia 100 Kgt.

- RESISTENCIA:**
- Peso máximo de resistencia 100 Kgt.

- RESISTENCIA:**
- Peso máximo de resistencia 100 Kgt.

- RESISTENCIA:**
- Peso máximo de resistencia 100 Kgt.

- RESISTENCIA:**
- Peso máximo de resistencia 100 Kgt.

- RESISTENCIA:**
- Peso máximo de resistencia 100 Kgt.

- RESISTENCIA:**
- Peso máximo de resistencia 100 Kgt.

- RESISTENCIA:**
- Peso máximo de resistencia 100 Kgt.

- RESISTENCIA:**
- Peso máximo de resistencia 100 Kgt.

- RESISTENCIA:**
- Peso máximo de resistencia 100 Kgt.

- RESISTENCIA:**
- Peso máximo de resistencia 100 Kgt.

- RESISTENCIA:**
- Peso máximo de resistencia 100 Kgt.

- RESISTENCIA:**
- Peso máximo de resistencia 100 Kgt.

- RESISTENCIA:**
- Peso máximo de resistencia 100 Kgt.

- RESISTENCIA:**
- Peso máximo de resistencia 100 Kgt.

- RESISTENCIA:**
- Peso máximo de resistencia 100 Kgt.

- RESISTENCIA:**
- Peso máximo de resistencia 100 Kgt.



OHE-65



OHV-68

- BASE:**
- Traves de acero tubular de 1 1/2" de diámetro, calibre 14.
 - Soportes del asiento en solera de acero de 32 X 400 mm, calibre 12 con Zambora para la fijación con el asiento.
 - Límite de carga de 100 kg.
 - Color negro mate en pintura electrostática en polvo (epóxica).

- CARACTERÍSTICAS:**
- Diseño ergonómico.
 - Respaldo bajo.
 - Brazos de poluretano semi-rígido con alma de acero acornada y tapizados en piel.

- RESPALDO:**
- Respaldo interior en madera de triplay preformado compuesto por diversas fojas con un espesor de 8 mm. Serie 4 puntas inserto ("T" hueco), para fijar los brazos.
 - Acornado con hule espuma laminada y dimensionada en 70 mm de espesor, de alta densidad (30 Kg/m³) y de alta resistencia.

- ASIENTO:**
- Asiento interior en madera de triplay preformado compuesto por diversas fojas con un espesor de 8 mm. Serie 8 puntas inserto ("T" hueco), 4 para el ensamble con el mecanismo y 4 para fijar los brazos.
 - Acornado con hule espuma laminada y dimensionada en 60 mm de espesor, de alta densidad (37 Kg/m³) y de alta resistencia.

- TAPIZ:**
- Fina piel natural de primera calidad en el frente del asiento y del respaldo con vinil al reverso y los costados en un laminado semejante al de la piel.

- COLOR:**
- Negro.

- RESISTENCIA:**
- Peso máximo de resistencia 100 Kgt.

- RESISTENCIA:**
- Peso máximo de resistencia 100 Kgt.

- RESISTENCIA:**
- Peso máximo de resistencia 100 Kgt.

- RESISTENCIA:**
- Peso máximo de resistencia 100 Kgt.

- RESISTENCIA:**
- Peso máximo de resistencia 100 Kgt.

- RESISTENCIA:**
- Peso máximo de resistencia 100 Kgt.

- RESISTENCIA:**
- Peso máximo de resistencia 100 Kgt.

- RESISTENCIA:**
- Peso máximo de resistencia 100 Kgt.

- RESISTENCIA:**
- Peso máximo de resistencia 100 Kgt.

- RESISTENCIA:**
- Peso máximo de resistencia 100 Kgt.

- RESISTENCIA:**
- Peso máximo de resistencia 100 Kgt.

- RESISTENCIA:**
- Peso máximo de resistencia 100 Kgt.

- RESISTENCIA:**
- Peso máximo de resistencia 100 Kgt.

- RESISTENCIA:**
- Peso máximo de resistencia 100 Kgt.

- RESISTENCIA:**
- Peso máximo de resistencia 100 Kgt.

- RESISTENCIA:**
- Peso máximo de resistencia 100 Kgt.

- RESISTENCIA:**
- Peso máximo de resistencia 100 Kgt.

- RESISTENCIA:**
- Peso máximo de resistencia 100 Kgt.

- RESISTENCIA:**
- Peso máximo de resistencia 100 Kgt.

- RESISTENCIA:**
- Peso máximo de resistencia 100 Kgt.

- RESISTENCIA:**
- Peso máximo de resistencia 100 Kgt.



Stanza

OHE-59



OHE-59

- BASE:**
- Base pentagonal de 5 puntas y diámetro de 560 mm (22") de acero.
 - Límite de carga de 605-725 kg.
 - Rodillos y ruedas intercambiables.
 - Material en acero inoxidable, cable 16.
 - Terminado en negro.
 - 1 año plazo.
 - Año en acero para el asiento del patrón.

- RODILLAS:**
- Doble de 50 mm de diámetro.
 - Límite de carga 145 Kg.
 - Nylon 100%, nervada y concha protectora.
 - Doble eje de acero.
 - Perno pivote de acero en diámetro 7/16" y 7/8" en longitud, para ensamble a presión.
 - Giro de 360°.
 - Vida útil de 250.000 ciclos continuos.
 - Color negro mate.

- SISTEMA DE ELEVACIÓN:**
- Pistón neumático de gas nitrogeno a presión con fuerza de levante de 300 N con 2 cámaras (1 de compresión y 1 de descompresión) con bloqueo en 6 posiciones.
 - Vida útil de 50.000 ciclos de uso continuo.
 - Ensamble como 4 presión en la base del asiento y en la base de la silla.
 - Cubierta cilíndrica de acero.
 - Instalador de bases para giro de 360°.
 - Se le instala cubierta protectora hexagonal de 3 partes color negro mate en material de nylon.

- MECANISMOS:**
- En acero con palanca de accionamiento y bloqueo del pistón neumático.
 - Mecanismo con regulador de tensión de la inclinación y bloqueo.
 - Terminado en pintura electrolítica en polvo (epoxico) color negro.

- ESTRUCTURA:**
- El respaldo y asiento es de perfil redondo tubular de acero en 3/4" de diámetro en calibre 16, en forma de "C" con un terminado troquelado en forma plana, con transverso separador de perfil redondo tubular de acero en 3/4" de diámetro en calibre 16.
 - Con transverso separador de perfil redondo tubular de acero en 3/4" de diámetro en calibre 16.
 - Los soportes de los brazos es una trama extendida de uno de los transversos troquelado en color.
 - Unión de los tubos de forma recta.
 - Las uniones entre las piezas son en base a soldadura de metalización a gas CO₂.

- CARACTERÍSTICAS:**
- Respaldo tipo.
 - Brazos tubulares con arnés de acero acoplados y tapizados en soft revolving.

- RESPALDO Y ASIENTO:**
- Respaldo tipo funda del mismo tapiz.
 - Asiento interior ergonómico de una sola pieza en madera de balsa preformada compuesto por diversas fajas con un espesor de 10 mm, tiene 4 huecos en forma "T" tipo, para fijar la estructura y el mecanismo.
 - Acoplado con faja espuma laminada y dimensionada en 15 mm de espesor, de alta densidad (20 Kg/m³) y de alta resistencia.

- TAPIZ:**
- Soft revolving de dos cortes, uno en la parte superior del respaldo y uno en el

asiento al igual que por la parte inferior, con costura por todo el contorno del respaldo y el asiento.

COLOR:

- Negro.

RESISTENCIA:

- Peso máximo de resistencia 120 Kg.

ACCESORIOS OPCIONALES:



Regatones:

- De 50 mm de diámetro.
- Límite de carga de 145 kg.
- Nylon 100%.
- Perno pivote de acero en diámetro 7/16" y 7/8" en longitud, para ensamble a presión.
- Color Negro mate.

OHV-56

- ESTRUCTURA:**
- De perfil redondo tubular de acero en 7/8" de diámetro en calibre 16, con un transverso separador de perfil redondo tubular de acero en 3/4" de diámetro en calibre 16 y 2 soportes del asiento en forma de "L".
 - Los brazos son una extensión de los mismos patas delanteras.
 - Las patas tienen un terminado de forma conica.
 - Toda la estructura tiene terminado en aluminio.
 - Uniones de los tubos de forma recta.
 - Las uniones entre las piezas son en base a soldadura de metalización a gas CO₂.

RESPALDO Y ASIENTO:

- Respaldo tipo funda del mismo tapiz.
- Asiento interior ergonómico de una sola pieza en madera de balsa preformada compuesto por diversas fajas con un espesor de 10 mm, tiene 4 huecos en forma "T" tipo, para fijar la estructura.
- Acoplado con faja espuma laminada y dimensionada en 15 mm de espesor, de alta densidad (20 Kg/m³) y de alta resistencia.
- Su fijación a la estructura es por medio de 4 tornillos allen crucetados.

BRAZOS:

- Brazos con arnés de acero acoplados y tapizados en soft revolving.

REGATONES:

- En polipropileno de alta densidad.
- Tipo bola exterior.
- Color negro.

TAPIZ:

- Soft revolving de dos cortes, uno en la parte superior del respaldo y uno en el asiento al igual que por la parte inferior, con costura por todo el contorno del respaldo y el asiento.

COLOR:

- Negro.

RESISTENCIA:

- Peso máximo de resistencia 110 Kg.



OHV-56



OHV-56

Stanza





EcoOHE-57

- BASE:**
- Estructa pentagonal de 5 puntas y diámetro de 610 mm (24" tubular).
 - Límite de carga de 730-750 kg.
 - Rodajes y reguladores intercambiables.
 - Material en suela de acero inoxidable calibre 18.
 - Terminado en cromo.
 - Puntos de ajuste.
 - Anillo en acero para el asiento del pedón.
 - De la misma estructura en polipropileno de alta densidad de color negro.

- RODAJAS:**
- Ocho de 50 mm de diámetro.
 - Límite de carga 157 Kg.
 - Nylon 100%, revestida y concha protectora.
 - Frenos en acero.
 - Pernos de acero en diámetro 7/16" y 7/8" en longitud, para ensamblaje a presión.
 - Giro de 360°.
 - Vida útil de 250.000 ciclos continuos.
 - Color negro mate.

- SISTEMA DE ELEVACIÓN:**
- Pistón neumático de gas nitrógeno a presión con fuerza de ajuste de 250 N con 2 cámaras (1 de compresión y 1 de descompresión) con bloqueo en diferentes alturas.
 - Vida útil de 50.000 ciclos de uso continuo.
 - Ensamblaje cónico a presión en la base del asiento y en la base del sillón.
 - Cubierta cónica de acero con terminado en cromo.
 - Balazo de bronce para giro de 360°.
 - No se le aplica ningún tipo de cubierta protectora.

- MECANISMOS:**
- En acero con presencia de accionamiento y bloqueo del pistón neumático.
 - Regulable con regulador de tensión de la inclinación y bloqueo.
 - Terminado en pintura electrostática en polvo (epóxica) color negro.

- ESTRUCTURA:**
- Estructura de asiento tubular redondo de 1" de diámetro, calibre 18.
 - Asiento y respaldo fijado con tornillos en el mecanismo y separadores con tornillos alen cromados.
 - Soportes del asiento de forma curva de 7/8" de diámetro, calibre 18.
 - Terminado en cromo.
 - Límite de carga de 150 kg.
 - Terminado en cromo.

- CARACTERÍSTICAS:**
- Respaldo bajo.
 - Brazos tapizados.

- RESPALDO Y ASIENTO:**
- Respaldo y asiento interior de una sola pieza en madera de tigray perforado compuesto por diversas hojas con un espesor de 8 mm tiene 8 huanos inserto (1" cada uno) por la parte inferior del asiento, 2 para fijar los brazos, 2 para fijar el soporte del asiento y otros 4 para fijar el mecanismo.

- Acopiado con hule espuma laminada y dimensionada en 20 mm de espesor, de alta densidad (20 Kg/m³) y de alta resistencia.

- REGATONES:**
- En polipropileno de alta densidad.
 - Tipo plano internos.
 - Terminado en cromo.

- TAPIZ:**
- Soft revolving leather color negro.

- RESISTENCIA:**
- Peso máximo de resistencia 150 Kg.

- ACCESORIOS OPCIONALES:**

- Regatones:**
- De 50 mm de diámetro.
 - Lente de carga de 157 kg.
 - Nylon 100%.
 - Pernos punto de acero de diámetro 7/16" y 7/8" en longitud, para ensamblaje a presión.
 - Color negro mate.



EcoOHV-54

- BASE:**
- Tercio en tres piezas de acero tubular redondo de 1" de diámetro, calibre 18.
 - Anillos y respaldo fijado con tornillos en el mecanismo y separadores con tornillos alen cromados.
 - Soportes del asiento de forma curva de 7/8" de diámetro, calibre 18.
 - Terminado en cromo.
 - Límite de carga de 150 kg.
 - Terminado en cromo.

- CARACTERÍSTICAS:**
- Respaldo bajo.
 - Brazos tapizados.

- RESPALDO Y ASIENTO:**
- Respaldo y asiento interior de una sola pieza en madera de tigray perforado compuesto por diversas hojas con un espesor de 8 mm tiene 4 huanos inserto (1" cada uno) por la parte inferior del asiento, 2 para fijar los brazos y otros 2 para fijar el soporte del asiento.
 - Acopiado con hule espuma laminada y dimensionada en 20 mm de espesor, de alta densidad (20 Kg/m³) y de alta resistencia.

- REGATONES:**
- En polipropileno de alta densidad.
 - Tipo plano internos.
 - Color cromo.
 - En polipropileno de alta densidad.
 - Tipo media luna externos.
 - Color negro.

- TAPIZ:**
- Soft revolving leather color negro.

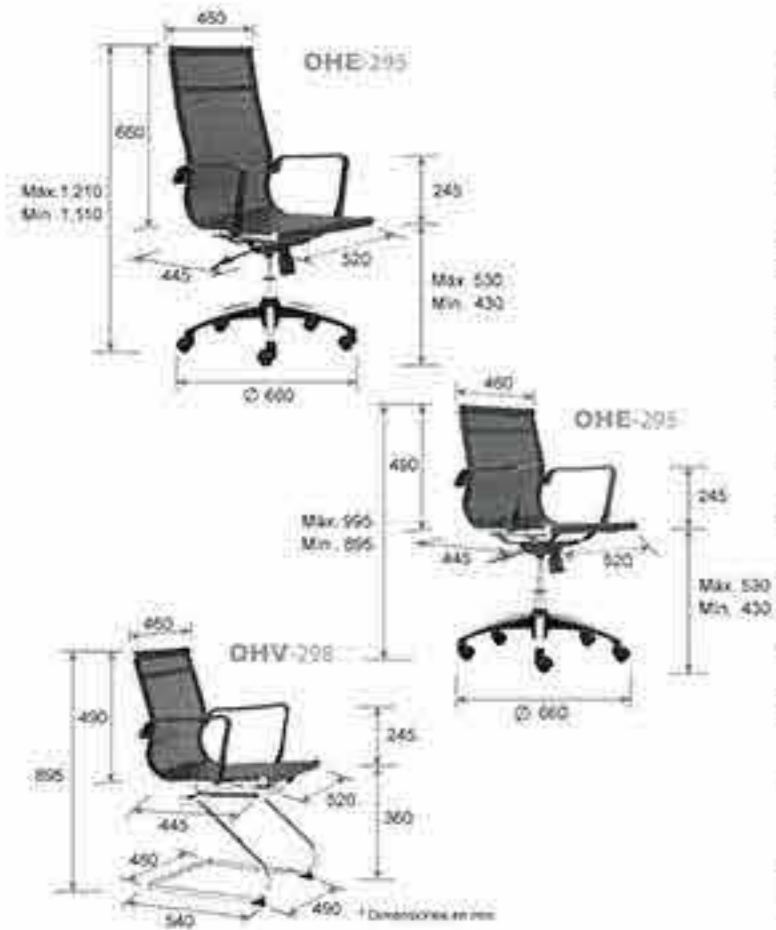
- RESISTENCIA:**
- Peso máximo de resistencia 100 Kg.



EcoOHE-57



Travis



OHE-295

BASE:

- Estrella pentagonal de 5 puntas y diámetro de 660 mm (26")
- Límite de carga de 800-660 kgs.
- Rodajas y/o regatones intercambiables.
- Material en nylon / fibra de vidrio (cubierta en lámina de acero cromada)
- Color negro mate
- Forma plana
- Aro en acero para el asiento del pistón.

RODAJAS:

- Doble de 50 mm de diámetro.
- Límite de carga 172 Kgs.
- Nylon 100%, nervada y concha protectora (cubierta en lámina de acero cromada).
- Perno eje de acero.
- Perno pivote de acero en diámetro 7/16" y 7/8" en longitud para ensamble a presión.
- Giro de 360°.
- Vida útil de 250.000 ciclos continuos.
- Color negro mate

SISTEMA DE ELEVACIÓN:

- Pistón neumático de gas nitrógeno a presión con fuerza de levante de 250 N con 2 cámaras (1 de compresión y 1 de descompresión) con bloqueo en diferentes alturas
- Vida útil de 50.000 ciclos de uso continuo.
- Ensamble cónico a presión en la base del asiento y en la base de la silla.
- Cubierta cilíndrica de acero con terminado en cromo.
- Batera de bolas para giro de 360°.
- No se le instala ningún tipo de cubierta protectora.

MECANISMOS:

- En acero con balanza de accionamiento y bloqueo del pistón neumático.
- Reclinable con regulador de tensión de la inclinación y bloqueo.
- Terminado en pintura electrostática en polvo (epóxica) color negro

ESTRUCTURA:

- Asiento y respaldo en forma de "L" en material de acero tubular redondo de 1" de diámetro, calibre 16, cuenta con 3 separadores en forma de "U" en perfil rectangular de acero con dimensiones de 1 5/32" X 3/8", calibre 18.
- Las uniones entre las piezas son en base a tornillos.
- Terminado en cromo.
- Soportes del asiento de forma rectangular de 1 1/2" X 18 1/2" y con barrenos de 5/16" de diámetro para fijar el asiento y respaldo en solera de acero con 1/4" de espesor.

- Terminado en pintura electrostática en polvo (epóxica) color negro.
- Límite de carga de 160 kgs.

CARACTERÍSTICAS:

- Respaldo alto (sólo para OHE-293 respaldos bajos)
- Brazos de poliuretano semi-rígido.

TAPIZ:

- Malla en color negro o blanco.

RESISTENCIA:

- Peso máximo de resistencia 160 Kgs.

ACCESORIO OPCIONAL:

Regatones:

- De 50 mm de diámetro.
- Límite de carga de 172 kgs.
- Nylon 100%.
- Perno pivote de acero en diámetro 7/16" y 7/8" en longitud para ensamble a presión.
- Color negro mate



OHV-298

BASE:

- Trineo de acero tubular redondo de 1 1/8" de diámetro, calibre 14
- Soporte del asiento en acero tubular redondo de 1" de diámetro, calibre 14
- Límite de carga de 160 kgs.
- Las uniones entre las piezas unas son en base a soldadura de microalambre a gas GQP.
- Terminado en cromo.

ESTRUCTURA:

- Asiento y respaldo en forma de "L" en material de acero tubular redondo de 1" de diámetro, calibre 16, cuenta con 3 separadores en forma de "U" en perfil rectangular de acero con dimensiones de 1 5/32" X 3/8", calibre 18.
- Las uniones entre las piezas son en base a tornillos.
- Terminado en cromo.
- Límite de carga de 160 kgs.

CARACTERÍSTICAS:

- Respaldo bajo
- Brazos de poliuretano semi-rígido.

REGATONES:

- En polipropileno de alta densidad.
- Tipo media luna extremos.
- Color negro

TAPIZ:

- Malla en color negro o blanco.

RESISTENCIA:

- Peso máximo de resistencia 160 Kgs.

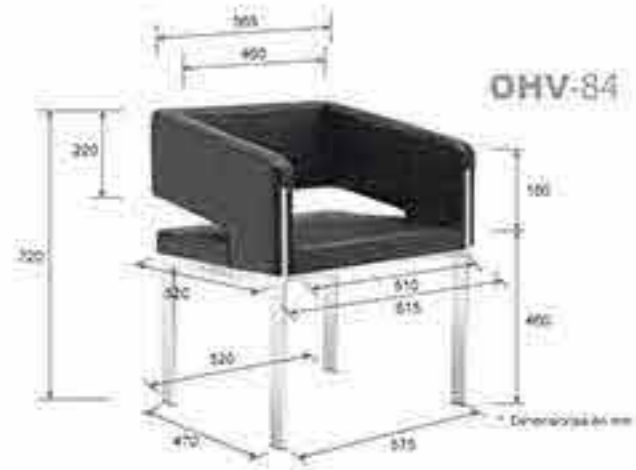


OHE-295

Travis



ubic



OHV-84

OHV-84

- ESTRUCTURAS:**
- De perfil rectangular tubular de acero inoxidable en 2" x 5/8", calibre 18.
 - La base del asiento son de perfil rectangular tubular de acero inoxidable en 1 1/4" x 5/8", calibre 18.
 - La unión entre las piezas es en base a soldadura de microalambre a gas CO₂.
 - Terminado pulido y con recubrimiento a base de resina.
- RESPALDO Y BRAZOS:**
- Armazón de respaldo y brazos inferior en madera de triplay compuesto por diversas hojas con un espesor de 35 mm.
 - Acopiado con hule espuma laminada y dimensionada en 20 mm de espesor, de alta densidad (27 kgs/m³) y de alta resiliencia.
- ASIENTO:**
- Asiento interior en madera de triplay compuesto por diversas hojas con un espesor de 9 mm.
 - Acopiado con hule espuma laminada y dimensionada en 50 mm de espesor, de alta densidad (27 kgs/m³) y de alta resiliencia.
 - Con guardapolvo de tela en la parte inferior.
- REGATONES:**
- En polipropileno de alta densidad.
 - Tipo internos.
 - Color negro.
- TAPIZ:**
- Soft revolving leather.
- COLOR:**
- Negro.
- RESISTENCIA:**
- Peso máximo de resistencia 100 Kgs.

OHV-84



ubic





OHE-195

OHE-195

- BASE:**
- Estructura pentagonal de 5 puntas y diámetro de 600 mm (26").
 - Límite de carga de 330-650 kg.
 - Rodajas y reguladores autorrotatorios.
 - Material en solera de acero troquelada en forma de triángulo, calibre 30, con terminales soldadas.
 - Terminado en cromo.
 - Forma curva.
 - No en acero para el asiento del pedal.
 - Con cubierta protectora en lámina de acero troquelada, calibre 10, terminada en cromo.
 - Las uniones entre las piezas son en base a soldadura de metalambres a gas CO₂.
- RODAJAS:**
- Doble de 50 mm de diámetro en material de goma.
 - Límite de carga 172 Kg.
 - Nylon 100%, resbalada y cubierta protectora.
 - Perno en de acero.
 - Perno pivote de acero en diámetro 7/16" y 7/8" en longitud, para ajustable a presión.
 - Curo de 360°.
 - Vida útil de 250.000 ciclos (continuó).
 - Color negro mate.

- SISTEMA DE ELEVACIÓN:**
- Mecanismo hidráulico de gas cilíndrico a presión con fuerza de levante de 350 lb con 2 cámaras (1 de compresión y 1 de descompresión) con bloqueo en diferentes alturas.
 - Vida útil de 50.000 ciclos de uso continuo.
 - Ajustable cilíndrico a presión en la base del asiento y en la base de la silla.
 - Cubierta cilíndrica de acero con terminado en cromo.
 - Bateria de toles para peso de 300°.
 - No se le instala ningún tipo de cubierta protectora.

- MECANISMOS:**
- En acero tipo articulada (de calibre "steel-18") con palanca de accionamiento y bloqueo del pedal hidráulico.
 - Regulable con regulador de tensión de la inclinación y palanca de accionamiento y bloqueo para la posición de la inclinación.
 - Terminado en pintura electrolítica en polvo (opción) color negro.

- BRAZOS:**
- De polipropileno semi rígido.
 - 1 unidad de polipropileno con botón para ajuste de altura.
 - Soporte en polipropileno con tres barrenos para su fijación.
 - De altura ajustable en 7 posiciones.

- CARACTERÍSTICAS:**
- Respaldo alto.
 - Capacidad ajustable.
 - Sólo para mod OHE-193 Respaldo bajo y sin cabezera.

- RESPALDO:**
- Bastidor de perfil redondo tubular de acero en 1" de diámetro, calibre 16, contiene solera de acero de 1/2" de espesor soldada para la



OHE-193

- BASE:**
- Estructura pentagonal de 5 puntas y diámetro de 600 mm (26").
 - Límite de carga de 330-650 kg.
 - Rodajas y reguladores autorrotatorios.
 - Material en solera de acero troquelada en forma de triángulo, calibre 30, con terminales soldadas.
 - Terminado en cromo.
 - Forma curva.
 - No en acero para el asiento del pedal.
 - Con cubierta protectora en lámina de acero troquelada, calibre 10, terminada en cromo.
 - Las uniones entre las piezas son en base a soldadura de metalambres a gas CO₂.

- ASIENTO:**
- Asiento interior en madera de fraxil preformado compuesto por diversas hojas con un espesor de 14 mm, tiene 12 tuercas inserto (T₁ rubi), 6 para el respaldo con el mecanismo y 6 para fijar los conector donde se fijan los brazos.
 - Acoplado con fuste espuma laminada y dimensionada en 60 mm de espesor, de alta densidad (30 Kg/m³) y de alta resistencia.
 - Con guardapolvo de tela en la parte anterior.

- TAPIZ:**
- Respaldo en malla color negro y asiento tapizado en soft revolving leather color negro.

- RESISTENCIA:**
- Peso máximo de resistencia 160 Kg.



- ACCESORIO OPCIONAL:**
- Regatones:**
- De 50 mm de diámetro.
 - Límite de carga de 172 kg.

* Dimensiones en mil.



OHE-195



OHV-198

- BASE:**
- Estructura pentagonal de 5 puntas y diámetro de 600 mm (26").
 - Límite de carga de 330-650 kg.
 - Rodajas y reguladores autorrotatorios.
 - Material en solera de acero troquelada en forma de triángulo, calibre 30, con terminales soldadas.
 - Terminado en cromo.
 - Forma curva.
 - No en acero para el asiento del pedal.
 - Con cubierta protectora en lámina de acero troquelada, calibre 10, terminada en cromo.
 - Las uniones entre las piezas son en base a soldadura de metalambres a gas CO₂.

- ASIENTO:**
- Asiento interior en madera de fraxil preformado compuesto por diversas hojas con un espesor de 14 mm, tiene 12 tuercas inserto (T₁ rubi), 6 para el respaldo con el mecanismo y 6 para fijar los conector donde se fijan los brazos.
 - Acoplado con fuste espuma laminada y dimensionada en 60 mm de espesor, de alta densidad (30 Kg/m³) y de alta resistencia.
 - Con guardapolvo de tela en la parte anterior.

- TAPIZ:**
- Respaldo en malla color negro y asiento tapizado en soft revolving leather color negro.

- RESISTENCIA:**
- Peso máximo de resistencia 160 Kg.



- ACCESORIO OPCIONAL:**
- Regatones:**
- De 50 mm de diámetro.
 - Límite de carga de 172 kg.

* Dimensiones en mil.

- BASE:**
- Estructura pentagonal de 5 puntas y diámetro de 600 mm (26").
 - Límite de carga de 330-650 kg.
 - Rodajas y reguladores autorrotatorios.
 - Material en solera de acero troquelada en forma de triángulo, calibre 30, con terminales soldadas.
 - Terminado en cromo.
 - Forma curva.
 - No en acero para el asiento del pedal.
 - Con cubierta protectora en lámina de acero troquelada, calibre 10, terminada en cromo.
 - Las uniones entre las piezas son en base a soldadura de metalambres a gas CO₂.

- ASIENTO:**
- Asiento interior en madera de fraxil preformado compuesto por diversas hojas con un espesor de 14 mm, tiene 12 tuercas inserto (T₁ rubi), 6 para el respaldo con el mecanismo y 6 para fijar los conector donde se fijan los brazos.
 - Acoplado con fuste espuma laminada y dimensionada en 60 mm de espesor, de alta densidad (30 Kg/m³) y de alta resistencia.
 - Con guardapolvo de tela en la parte anterior.

- REGATONES:**
- En polipropileno de alta densidad.
 - Tipo medio luna exterior.
 - Color negro.

- TAPIZ:**
- Respaldo en malla color negro y asiento tapizado en soft revolving leather color negro.

- RESISTENCIA:**
- Peso máximo de resistencia 160 Kg.



SOHO

OHE-95

BASE:

- Estrella pentagonal de 5 puntas y diámetro de 660 mm (26") nervada.
- Límite de carga de 830-860 kgs.
- Rodajas y/o regatones intercambiables.
- Material en nylon / fibra de vidrio.
- Color negro mate.
- Forma plana.
- Aro en acero para el asiento del pistón.

RODAJAS:

- Doble de 50 mm de diámetro.
- Límite de carga de 172 kgs.
- Nylon 100%, nervada y concha protectora.
- Perno eje de acero.
- Perno pivote de acero en diámetro 7/16" y 7/8" en longitud, para ensamble a presión.
- Giro de 360°.
- Vida útil de 250.000 ciclos continuos.

SISTEMA DE ELEVACIÓN:

- Pistón neumático de gas nitrógeno a presión con fuerza de levante de 350 N con 2 cámaras (1 de compresión y 1 de descompresión) con bloqueo en diferentes alturas.
- Vida útil de 50.000 ciclos de uso continuo.
- Ensamble cónico a presión en la base del asiento y en la base del sillón.
- Cubierta cilíndrica de acero.
- Balero de bolas para giro de 360°.
- Se le instala cubierta protectora telescópica de 3 piezas color negro mate, en material de nylon.

MECANISMOS:

- En acero con palanca de accionamiento y bloqueo del pistón neumático.
- Reclinable con regulador de tensión de la inclinación y bloqueo.

CARACTERÍSTICAS:

- Diseño ergonómico.
- Respaldo alto.



* Dimensiones en mm.



OHE-95

- Con cabecera acojinada y tapizada en tela microespacial de color negro.

RESPALDO:

- Basidor de poliuretano de alta densidad.
- Soporte en forma de "L" es una extensión del mismo basidor con 2 barrenos ovalados por lado para su fijación con el asiento.
- En color negro.

ASIENTO:

- Asiento interior en madera de triplay preformado compuesto por diversas hojas con un espesor de 12 mm; tiene 14 tuercas inserto ("T" nuts), 4 para el ensamble con el respaldo, 4 para el ensamble con el mecanismo y 6 para fijar los brazos.
- Acojinado con hule espuma laminada y dimensionada en 60 mm de espesor, de alta densidad (27 Kgs/m³) y de alta resiliencia.
- Con guardapolvo de tela en la parte inferior.

BRAZOS:

- De poliuretano semirígido.

TAPIZ:

- Respaldo en malla de color negro y asiento tapizado en tela microespacial de color negro.

COLOR:

- Negro.

RESISTENCIA:

- Peso máximo de resistencia 130 Kgs.

ACCESORIO OPCIONAL:

Regatones:

- De 50 mm de diámetro.
- Límite de carga de 172 kgs.
- Nylon 100%.
- Perno pivote de acero en diámetro 7/16" y 7/8" en longitud, para ensamble a presión.
- Color negro mate.



* Dimensiones en mm.

SOHO



NEOS COLLECTION

OHE-75

OHE-75



- BASE:**
- Estrella pentagonal de 5 puntas y diámetro de 660 mm (26") nervada
 - Límite de carga de 830-850 kgs.
 - Rodajas y reguladores intercambiables.
 - Material en nylon / fibra de vidrio
 - Color negro mate
 - Forma plana
 - Aro en acero para el ajuste del patón

- RODAJAS:**
- Doble de 50 mm de diámetro
 - Límite de carga de 112 kgs.
 - Nylon 100%, nervada y concha protectora
 - Perno eje de acero
 - Perno pivote de acero en diámetro 7/16" y 7/8" en longitud, para ensamble a presión
 - Giro de 360°
 - Vida útil de 250.000 ciclos continuos

- SISTEMA DE ELEVACIÓN:**
- Pistón neumático de gas nitrógeno a presión con fuerza de levante de 350 N con 2 cámaras (1 de compresión y 1 de descompresión) con bloqueo en diferentes alturas.
 - Vida útil de 50.000 ciclos de uso continuo
 - Ensamble cónico a presión en la base del asiento y en la base del sillón
 - Cubierta cónica de acero
 - Bases de bolas para giro de 360°
 - No se le instala ningún tipo de cubierta protectora

- MECANISMOS:**
- En acero con galanía de abonamiento y bloqueo del pistón neumático
 - Regulable con regulador de tensión de la inclinación y bloqueo

- CARACTERÍSTICAS:**
- Diseño ergonómico
 - Respaldo alto

- RESPALDO:**
- Basidor de poluretano de alta densidad
 - En color negro
 - Tiene 4 tuercas inserto ("T" nuts) para fijar los brazos

- ASIENTO:**
- Tapa protectora en polipropileno virgen de alta densidad
 - Asiento interior en madera de triplay preformado compuesto por diversas hojas con un espesor de 12 mm; tiene 8 tuercas inserto ("T" nuts), 4 para el ensamble con el mecanismo y 4 para fijar los brazos
 - Acopiado con hule espuma de poluretano inyectado y dimensionada en 60 mm de espesor, de alta densidad (60 Kg/m³) y de alta resistencia

BRAZOS:

- De poluretano semirígido
- Soporte en forma de "L" es una extensión del mismo brazo con 2 barrenos ovalados para su fijación con el asiento y 2 tuercas inserto ("T" nuts) para fijar el respaldo

TAPIZ:

- Respaldo en malla de color negro y asiento tapizado en tela de color negro

COLOR:

- Negro

RESISTENCIA:

- Peso máximo de resistencia 130 Kgs.

ACCESORIO OPCIONAL:

Reguladores

- De 50 mm de diámetro
- Límite de carga de 112 kgs.
- Nylon 100%
- Perno pivote de acero en diámetro 7/16" y 7/8" en longitud, para ensamble a presión
- Color negro mate



* Dimensiones en mm.

OHV-78

BASE:

- Trípode de acero tubular redondo de 1" de diámetro, calibre 14
- Soporte del asiento en acero tubular redondo de 1" de diámetro, calibre 14, con soleras de 1 1/4" X 1/8" de espesor
- Límite de carga de 160 kgs.
- Las uniones entre las piezas unas son en base a soldadura de microalambre a gas CO₂
- Terminado en cromo

CARACTERÍSTICAS:

- Diseño ergonómico
- Respaldo alto

RESPALDO:

- Basidor de poluretano de alta densidad
- En color negro
- Tiene 4 tuercas inserto ("T" nuts) para fijar los brazos

ASIENTO:

- Tapa protectora en polipropileno virgen de alta densidad
- Asiento interior en madera de triplay preformado compuesto por diversas hojas con un espesor de 12 mm; tiene 8 tuercas inserto ("T" nuts), 4 para el ensamble con el mecanismo y 4 para fijar los brazos
- Acopiado con hule espuma de poluretano inyectado y dimensionada en 50 mm de espesor, de alta densidad (60 Kg/m³) y de alta resistencia

BRAZOS:

- De poluretano semirígido
- Soporte en forma de "L" es una extensión del mismo brazo con 2 barrenos ovalados para su fijación con el asiento y 2 tuercas inserto ("T" nuts) para fijar el respaldo

TAPIZ:

- Respaldo en malla de color negro y asiento tapizado en tela de color negro

COLOR:

- Negro

RESISTENCIA:

- Peso máximo de resistencia 130 Kgs.

OHV-78



* Dimensiones en mm.



OHE-75





OHE-98

Máx. 480
Min. 350

OHE-98

- BASE:**
- Estrella pentagonal de 5 puntas y diámetro de 610 mm (24") nervada
 - Límite de carga de 730-750 kgs
 - Rodillos y/o reguladores intercambiables
 - Material en nylon / fibra de vidrio
 - Color negro mate
 - Forma curva
 - Anillo en acero para el asiento del pistón
- RODILLAS:**
- Doble de 60 mm de diámetro
 - Límite de carga 157 kgs
 - Nylon 100%, nervada y concha protectora
 - Pernos eje de acero
 - Pernos pivote de acero en diámetro 7/16" y 7/8" en longitud para asegurar a presión
 - Giro de 360°
 - Vida útil de 250.000 ciclos continuo
 - Color negro mate



OHE-98

- SISTEMA DE ELEVACION:**
- Pistón neumático de gas nitrógeno a presión con fuerza de levantado de 350 N con 2 cámaras (1 de compresión y 1 de descompresión) con bloqueo en 5 niveles alturas
 - Vida útil de 50.000 ciclos de uso continuo
 - Terminado con presión en la base del asiento y en la base de la silla
 - Cubierta cilíndrica de acero
 - Ballesta de bolas para giro de 360°
 - No se le instala ningún tipo de cubierta protectora

- MECANISMOS:**
- En acero con palanca de accionamiento y bloqueo del pistón neumático
 - Mecanismo con regulador de tensión de la inclinación y bloqueo
 - Terminado en pintura electrostática en polvo (aproxim. color negro)

- CARACTERÍSTICAS:**
- Diseño ergonómico
 - Respaldo alto
 - Brazos de polietileno semirígidos

- RESPALDO:**
- Bordador de polipropileno de alta densidad, contiene 4 tiras inserto (T-T) para su fijación
 - Color negro mate

- ASIENTO:**
- Asiento interior en madera de balsa preformado con guiso por diversas capas con un espesor de 14 mm, tiene 10 tiras inserto (T-T) para el anclaje con el mecanismo y 6 para fijar los tiras.
 - Acoplado con hueco espuma de polietileno inyectado y dimensionado en 50 mm de espesor, de alta densidad (50 Kg/m³) y de alta resistencia
 - Con guardapolvo en tela en la parte inferior

- TAPIZ:**
- Tapizado de malla en color de su elección de nuestra colección Malla Firm y asiento en tela o vinil al color de su elección de nuestro catálogo

- COLOR:**
- Negro

- RESISTENCIA:**
- Peso máximo de resistencia 150 Kgs

ACCESORIOS OPCIONALES:

- Reguladores:**
- De 50 mm de diámetro
 - Límite de carga de 157 kgs
 - Nylon 100%
 - Pernos pivote de acero en diámetro 7/16" y 7/8" en longitud para asegurar a presión
 - Color negro mate



Dimensiones en mm

NOTA: características para modelo gris solamente

- BASE:**
- Estrella pentagonal de 5 puntas y diámetro de 610 mm (24")
 - Límite de carga de 730-750 kgs
 - Rodillos y/o reguladores intercambiables
 - Material en fundición de aluminio
 - Forma curva
 - Terminado en aluminio pulido
 - Anillo para el asiento del pistón

- SISTEMA DE ELEVACION:**
- Cubierta cilíndrica de acero con terminado en cromo

- RESPALDO:**
- Bastedo en color gris

- COLOR:**
- Gris



sling



OHV-94plus

OHV-94plus

- BASE:**
- Tubo de acero tubular de 1" de diámetro, calibre 14.
 - Soporte del asiento en lámina de acero (plata) de 190 X 240 mm, calibre 12, con barrenos para la fijación con el asiento.
 - Límite de carga de 140 Kg.
 - Terminado en pintura electrostática en polvo (techo) color negro.

CARACTERÍSTICAS:

- Diseño ergonómico.
- Respaldó alto.
- Brasos de polietileno semi-rígido.

RESPALDO:

- Respaldó de polipropileno de alta densidad, contiene 4 fuerzas inserto ("T" Nut), para su fijación.
- Color negro.

ASIENTO:

- Asiento interior en madera de balsa preformado compuesto por diversas hojas con un espesor de 12 mm, tiene 10 fuerzas inserto ("T" Nut), 4 para el ensamblaje con el mecanismo y 6 para fijar los brazos.
- Acolado con hule espuma de poliuretano inyectado y dimensionada en 50 mm de espesor, de alta densidad (50 Kg/m³) y de alta resistencia.
- Con guardapolvo en tela en la parte inferior.

TAPIZ:

- Respaldó de malla en color negro y asiento en tela color azabache de nuestro catálogo Office-emp.

COLOR:

- Negro.

RESISTENCIA:

- Peso máximo de resistencia 130 Kg.

OHE-94plus

BASE:

- Estructura pentagonal de 5 puntas y diámetro de 660 mm (26") nervada.
- Límite de carga de 530-800 Kg.
- Rodajas y reguladores intercambiables.
- Material en nylon / fibra de vidrio.
- Color negro mate.
- Forma curva.
- Anillo en acero para el asiento del patín.

RODAS:

- Doble de 50 mm de diámetro.
- Límite de carga de 172 Kg.
- Nylon 100%, nervada y con chapa protectora.
- Franjeo en acero.
- Perno pivote de acero en diámetro 7/16" y 7/8" en longitud, para ensamblaje a presión.
- Giro de 360°.



OHE-94plus

*Dimensiones en mm.

- Vida útil de 250.000 ciclos continuos.
- Color negro mate.

SISTEMA DE ELEVACION:

- Presión neumática de gas nitrógeno a presión con fuerza de levante de 350 N con 2 cámaras (1 de compresión y 1 de decompresión), con bloqueo en diferentes alturas.
- Vida útil de 50.000 ciclos de uso continuo.
- El resacido controla a presión en la base del asiento y en la base de la silla.
- Cubierta cilíndrica de acero.
- Balero de bolas para giro de 360°.
- No se le instala ningún tipo de cubierta protectora.

MECANISMOS:

- En acero con palanca de accionamiento y bloqueo del presión neumático.
- Reclinable con regulador de tensión de la inclinación y bloqueo.
- Terminado en pintura electrostática en polvo (techo) color negro.

CARACTERÍSTICAS:

- Diseño ergonómico.
- Respaldó alto.
- Brasos de polietileno semi-rígido.

RESPALDO:

- Respaldó de polipropileno de alta densidad, contiene 4 fuerzas inserto ("T" Nut), para su fijación.
- Color negro.

ASIENTO:

- Asiento interior en madera de balsa preformado compuesto por diversas hojas con un espesor de 12 mm, tiene 10 fuerzas inserto ("T" Nut), 4 para el ensamblaje con el mecanismo y 6 para fijar los brazos.
- Acolado con hule espuma de poliuretano inyectado y dimensionada en 50 mm de espesor, de alta densidad (50 Kg/m³) y de alta resistencia.
- Con guardapolvo en tela en la parte inferior.

TAPIZ:

- Respaldó de malla en color negro y asiento en tela color azabache de nuestro catálogo Office-emp.

COLOR:

- Negro.

RESISTENCIA:

- Peso máximo de resistencia 130 Kg.

ACCESORIOS OPCIONALES:

- Reguladores:**
 - De 50 mm de diámetro.
 - Límite de carga de 172 Kg.
 - Nylon 100%.
 - Perno pivote de acero en diámetro 7/16" y 7/8" en longitud, para ensamblaje a presión.
 - Color negro mate.



*Dimensiones en mm.

sling



OHV-94plus



OHE-94plus



Evolution



OHE-99

OHE-99

- BASE:**
- Estructura rectangular de 5 patas y diámetro de 660 mm (26").
 - Límite de carga de 820-860 kgs.
 - Rodajas y regatones intercambiables.
 - Material en nylon / fibra de vidrio.
 - Formá torva.
 - Color negro mate. (color gris para mod. OHE-99grs).
 - Aco para el asiento del piston.
- RODAJAS:**
- Doble de 50 mm de diámetro.
 - Límite de carga 172 Kgs.
 - Nylon 100%, servata y parcha protectora.
 - Perno eje de acero.
 - Perno pivote de acero en diámetro 7/16" y 7/8" en longitud para ensamble a presión.
 - Otro de 30gr.
 - Vida útil de 250.000 toques continuos.
 - Color negro mate.



OHE-99

SISTEMA DE ELEVACION:

- Pistón neumático de gas nitrógeno a presión con fuerza de levante de 350 N con 2 cámaras (1 de compresión y 1 de descompresión) con bloqueo en diferentes alturas.
- Vida útil de 60.000 ciclos de uso continuo.
- Ensamble cónico a presión en la base del asiento y en la base de la silla.
- Cubierta cilíndrica de acero.
- Balero de bolas para giro de 360°.
- No se le instala ningún tipo de cubierta protectora.

MECANISMOS:

- En acero con palanca de accionamiento y bloqueo del pistón neumático.
- Reclinable con regulador de tensión de la inclinación y bloqueo.
- Terminado en pintura electrostática en polvo (epóxica) color negro.

CARACTERISTICAS:

- Diseño ergonómico.
- Respaldo alto.
- Brazos de polipropileno semi-rígido.

RESPALDO:

- Bastidor de polipropileno de alta densidad, contiene 4 lencas inserto ("T Nuts") para su fijación.
- Color negro. (color gris para mod. OHE-99grs).

ASIENTO:

- Bastidor de polipropileno de alta densidad, contiene 5 lencas inserto ("T Nuts") para su fijación.
- Color negro. (color gris para mod. OHE-99grs).

TAPIZ:

- Para mod. OHE-99 respaldo y asiento de malla en color negro y gris.
- Para mod. OHE-99grs respaldo y asiento de malla en color verde y naranja.

COLOR:

- Negro. (color gris para mod. OHE-99grs).

RESISTENCIA:

- Peso máximo de resistencia 130 Kgs.

ACCESORIOS OPCIONALES:

- Regatones:
- De 50 mm de diámetro.
- Límite de carga de 172 kgs.
- Nylon 100%.
- Perno pivote de acero en diámetro 7/16" y 7/8" en longitud para ensamble a presión.
- Color negro mate.



Dimensiones en mm

Evolution



OHE-110



OHE-110

BASE:

- Estructura pentagonal de 5 puntas y diámetro de 660 mm (Ø660) nervada.
- Límite de carga de 150-200 kg.
- Rodajas y rodamientos intercambiables.
- Material en nylon / fibra de vidrio.
- Color negro mate.
- Forma curva.
- Aro en acero para el asiento del patín.

RODAJAS:

- Diámetro de 50 mm de diámetro.
- Límite de carga 172 Kgs.
- Nylon 100%, nervada y concha protectora.
- Perno tipo de acero.
- Perno pivote de acero en diámetro 7,15" y 7,8" en longitud, para ensamblar a presión.
- Giro de 360°.
- Vida útil de 250.000 ciclos conrotura.
- Color negro mate.

SISTEMA DE ELEVACION:

- Patín neumático de gas nitrógeno a presión con fuerza de levante de 200 N con 2 cámaras (1 de compresión y 1 de descompresión) con bloqueo en diferentes alturas.
- Vida útil de 55.000 ciclos de uso continuo.
- Ensambla cono a presión en la base del asiento y en la base de la silla.
- Cubierta cilíndrica de acero.
- Estructura de bolas para giro de 360°.
- No se le instala ningún tipo de cubierta protectora.

MECANISMOS:

- En acero con palanca de accionamiento y bloqueo del patín neumático.
- Regulación con regulador de tensión de la inclinación y bloqueo.
- Terminado en pintura electrostática en polvo (epóxi) color negro.

CARACTERÍSTICAS:

- Diseño ergonómico.
- Respaldo alto.
- Brazos de polipropileno semi-rígido y ajustables de 8 posiciones.

RESPALDO:

- Respaldo de polipropileno de alta densidad, contiene 4 curvas invertidas ("T", "N", "A") para su flexión.
- Color negro.

ASIENTO:

- Asiento interior en malla de tejido preformado compuesto por diversas hojas con un espesor de 12 mm, tiene 10 agujeros airtex ("T", "N", "A") para el ensamblaje con el mecanismo y 8 para fijar los brazos.
- Acoplado con fuelle espuma de polipropileno inyectado y dimensionada en 10 mm de espesor, de alta densidad (60 Kg/m³) y de alta resistencia.
- Con guardapolvo en tela en la parte anterior.

TAPIZ:

- Respaldo de malla en color negro y asiento en tela color acacia de nuestro catálogo Office-rod.

COLOR:

- Negro.

RESISTENCIA:

- Peso máximo de resistencia 150 Kgs.

ACCESORIOS OPCIONALES:

Rodajas:

- De 50 mm de diámetro.
- Límite de carga de 172 Kgs.
- Nylon 100%.
- Perno pivote de acero en diámetro 7,15" y 7,8" en longitud, para ensamblar a presión.
- Color negro mate.



*Dimensiones en mm.



OHE-110



OHE-113



OHE-113

- BASE:**
- Estrella pentagonal de 5 puntas y diámetro de 660 mm (20") nervada
 - Límite de carga de 830-960 kgs.
 - Rodajas y/o regatones intercambiables
 - Material en nylon / fibra de vidrio
 - Color negro mate
 - Forma curva
 - Anillo en acero para el asiento del patín.
- RODAJAS:**
- Doble de 10 mm de diámetro
 - Límite de carga 172 Kgs
 - Nylon 100%, nervada y concha protectora
 - Pernillo eje de acero
 - Pernillo pivote de acero en diámetro 7/16" y 7/8" en longitud, para ensamble a presión
 - Giro de 360°
 - Vida útil de 250.000 ciclos continuos
 - Color negro mate



OHE-113

- SISTEMA DE ELEVACION:**
- Patín neumático de gas nitrógeno a presión con fuerza de levantamiento de 350 N con 2 cámaras (1 de compresión y 1 de descompresión) con bloqueo en diferentes alturas
 - Vida útil de 50.000 ciclos de uso continuo
 - Ensamble como a presión en la base del asiento y en la base de la silla
 - Cubierta cilíndrica de acero
 - Eje de tolas para giro de 360°
 - No se le instala ningún tipo de cubierta protectora

- MECANISMOS:**
- En acero con plancha de accionamiento y bloqueo del patín neumático
 - Reclinable con regulador de tensión de la inclinación y bloqueo
 - Terminado en pintura electrostática en polvo (epóxica) color negro

CARACTERÍSTICAS:

- Diseño ergonómico
- Respaldo alto
- Brazos de polipropileno semi-rígido

RESPALDO:

- Tapa protectora en polipropileno virgen de alta densidad
- Respaldo interior en madera de fraxino preformado compuesto por diversas hojas con un espesor de 12 mm, tiene 4 tuercas inserto ("T" NUTS), 4 para el ensamble los brazos
- Acoplado con hule espuma de poluretano inyectado y dimensionada en 60 mm de espesor, de alta densidad (50 Kg/m³) y de alta resistencia

ASIENTO:

- Asiento interior en madera de fraxino preformado compuesto por diversas hojas con un espesor de 12 mm, tiene 10 tuercas inserto ("T" NUTS), 4 para el ensamble con el mecanismo y 6 para fijar los brazos
- Acoplado con hule espuma de poluretano inyectado y dimensionada en 50 mm de espesor, de alta densidad (50 Kg/m³) y de alta resistencia
- Con guardapolvo en tela en la parte inferior

TAPA:

- Tela color alabastro de nuestro catálogo Office-dre

COLOR:

- Negro

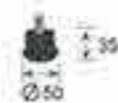
RESISTENCIA:

- Peso máximo de resistencia 130 Kgs.

ACCESORIOS OPCIONALES:

Regatones:

- De 10 mm de diámetro
- Límite de carga de 172 Kgs
- Nylon 100%
- Pernillo pivote de acero en diámetro 7/16" y 7/8" en longitud, para ensamble a presión
- Color negro mate



Dimensiones en mm.



EXECUTIVE COLLECTION



OHE-25

- BASE:**
- Estructura pentagonal de 5 puntas y diámetro de 711 mm (28") reclinada.
 - Límite de carga de 800-900 kgs.
 - Rodajas y/o reguladores intercambiables.
 - Material en nylon / fibra de vidrio.
 - Color negro mate.
 - Forma curva.
 - Anillo en acero para el asiento del pasajero.
- RODAJAS:**
- Diámetro de 50 mm de diámetro.
 - Límite de carga de 150 kgs.
 - Nylon 100%, nervada y óptica protectora.
 - Perno de acero.
 - Perno pivote de acero en diámetro 7/16" y 7/8" en longitud para resistencia a presión.
 - Giro de 360°.
 - Vida útil de 250.000 ciclos continuos.
- SISTEMA DE ELEVACIÓN:**
- Pistón neumático de gas nitrógeno a presión con fuerza de levante de 300 N con 2 cámaras (1 de compresión y 1 de descompresión) con bloqueo en 5 diferentes alturas.
 - Vida útil de 50.000 ciclos de uso continuo.
 - Ensamble cónico a presión en la base del asiento y en la base del sillón.
 - Cubierta cónica de acero.
 - Bases de bolas para giro de 360°.
 - Se le instala cubierta protectora telescópica de 3 piezas color negro mate, en material de nylon.
- MECANISMOS:**
- En acero con palanca de accionamiento y bloqueo del pistón neumático.
 - Reclinable con regulador de tensión de la inclinación y bloqueo.
- CARACTERÍSTICAS:**
- Diseño ergonómico.
 - Respaldo alto. (Solo para OHE 23 respaldo tipo 1).
 - Brazos de polipropileno semi-rígido con alma de acero.
- RESPALDO:**
- Respaldo interior en madera de triplay preformado compuesto por



- Diversas fojas con un espesor de 11 mm; tiene 4 fuerzas inserto ("T" hueco) para fijar los brazos.
 - Acopiado con hule espuma laminada, cortada y dimensionada en 75 mm de espesor, de alta densidad (24 Kg/m³) y de alta resistencia.
 - Contiene subgrapas en color negro.
- ASIENTO:**
- Asiento interior en madera de triplay preformado compuesto por diversas fojas con un espesor de 14 mm; tiene 8 fuerzas inserto ("T" hueco) 4 para el ensamble con el mecanismo y 4 para fijar los brazos.
 - Acopiado con hule espuma laminada, cortada y dimensionada en 80 mm de espesor, de alta densidad (27 Kg/m³) y de alta resistencia.
 - Contiene subgrapas en color negro.
 - Con guardapiesos de tela en la parte inferior.
- TAPIZ:**
- Tela o vinil al color de su elección de nuestro catálogo.
- COLOR:**
- Negro.
- RESISTENCIA:**
- Peso máximo de resistencia 100 Kgs.
- ACCESORIO OPCIONAL:**
- Reguladores:**
- De 50 mm de diámetro.
 - Límite de carga de 150 kgs.
 - Nylon 100%.
- * Dimensiones en mm.



OHE-25



- Perno pivote de acero en diámetro 7/16" y 7/8" en longitud para resistencia a presión.
 - Color negro mate.
- OHV-28**
- BASE:**
- Travesaño de acero tubular redondo de 1 1/4" de diámetro, calibre 14.
 - Soporta el asiento en acero de acero de 32 X 430 mm, calibre 12, con balancines para la fijación con el asiento.
 - Límite de carga de 150 kgs.
 - Color negro mate en pintura electrolítica en polvo (epóxica).
- CARACTERÍSTICAS:**
- Diseño ergonómico.
 - Respaldo tipo 1.
 - Brazos de polipropileno semi-rígido con alma de acero.
- RESPALDO:**
- Respaldo interior en madera de triplay preformado compuesto por diversas fojas con un espesor de 11 mm; tiene 4 fuerzas inserto ("T" hueco) para fijar los brazos.
 - Acopiado con hule espuma laminada, cortada y dimensionada en 75 mm de espesor, de alta densidad (24 Kg/m³) y de alta resistencia.
 - Contiene subgrapas en color negro.
- ASIENTO:**
- Asiento interior en madera de triplay preformado compuesto por diversas fojas con un espesor de 14 mm; tiene 8 fuerzas inserto ("T" hueco) 4 para el ensamble con el mecanismo y 4 para fijar los brazos.
 - Acopiado con hule espuma laminada, cortada y dimensionada en 80 mm de espesor, de alta densidad (27 Kg/m³) y de alta resistencia.
 - Contiene subgrapas en color negro.
 - Con guardapiesos de tela en la parte inferior.
- TAPIZ:**
- Tela o vinil al color de su elección de nuestro catálogo.
- COLOR:**
- Negro.
- RESISTENCIA:**
- Peso máximo de resistencia 100 Kgs.

EXECUTIVE COLLECTION



OHS-40

- BASE:**
- Estructura pentagonal de 5 puntas y diámetro de 610 mm (24"), nervada.
 - Límite de carga de 130-150 kg.
 - Rodajas y reguladores intercambiables.
 - Material en nylon 1 fibra de vidrio.
 - Color negro mate.
 - Forma curva.
 - Aro en acero para el asiento del pedal.

- RODAJAS:**
- Diámetro de 50 mm de diámetro.
 - Límite de carga 157 Kg.
 - Nylon 100%, nervada y cinta protectora.
 - Pernos eje de acero.
 - Pernos pivote de acero en diámetro 7/16" y 7/8" en longitud, para ensamble a presión.
 - Giro de 360°.
 - Vida útil de 250.000 ciclos continuos.
 - Color negro mate.

- SISTEMA DE ELEVACION:**
- Pistón neumático de gas nitrógeno a presión con fuerza de levante de 350 lb con 2 cámaras (1 de compresión y 1 de descompresión) con bloqueo en diferentes alturas.
 - Vida útil de 50.000 ciclos de uso continuo.
 - Ensamble sencillo a presión en la base del asiento y en la base de la silla.
 - Cubierta cilíndrica de acero.
 - Bateria de bolas para giro de 360°.
 - Se le instala cubierta protectora telescópica de 3 piezas color negro mate, en material de nylon.

- MECANISMOS:**
- En acero con palanca de posicionamiento y bloqueo del pistón neumático.
 - Regulador con regulador de tensión de la inclinación y bloqueo.
 - Terminado en pintura electrostática en polvo (teñido) color negro.

- RESPALDO:**
- Tapa protectora en polipropileno virgen de alta densidad.
 - Respaldo interior en polipropileno virgen nervado de alta densidad con un espesor de 2-5 mm, con 4 cámaras para su fijación.
 - Acoplado con hule espuma de poliuretano inyectado y dimensionada en 40 mm de espesor, de alta densidad (50 Kg/cm³) y de alta resistencia.

- ASIENTO:**
- Tapa protectora en polipropileno virgen de alta densidad.
 - Asiento interior en resina (pasta) preformada con un espesor de 12 mm, tiene 10 nervios inserta ("T-Nuts") 4 para el ensamble con el mecanismo y 6 para fijar los brazos.
 - Acoplado con hule espuma de poliuretano inyectado y dimensionada en 50 mm de espesor, de alta densidad (50 Kg/cm³) y de alta resistencia.

- TAPIZ:**
- Tela o vinil al color de su elección de nuestro catálogo.

- RESISTENCIA:**
- Peso máximo de resistencia 130 Kg.



OHS-40

* Dimensiones en mm.



OHS-40

ACCESORIOS OPCIONALES:

Brazos fijos 06:

- De poluretano semi-rígido.

Brazos fijos 53:

- De poluretano semi-rígido.

Brazos fijos 55:

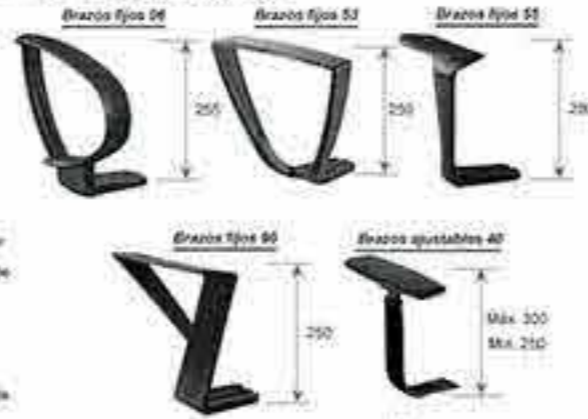
- De poluretano semi-rígido.

Brazos fijos 90:

- De poluretano semi-rígido.

Brazos ajustables 40:

- De poluretano semi-rígido.
- Funda de acero con botón para ajuste de altura.
- Soportes de acero color negro mate.
- De altura ajustable en 5 posiciones.



Reguladores:

- De 50 mm de diámetro.
- Límite de carga de 157 kg.
- Nylon 100%.
- Pernos pivote de acero en diámetro 7/16" y 7/8" en longitud, para ensamble a presión.
- Color negro mate.

* Dimensiones en mm.



OBSSESION

OHS-24 Plus



BASE:

- Estrella pentagonal de 5 puntas y diámetro de 610 mm (24") nervada.
- Límite de carga de 730-790 kgs.
- Rodajas y regatones intercambiables.
- Material en nylon / fibra de vidrio.
- Color negro mate.
- Forma plana.
- Aro en acero para el asiento del pistón.

RODAJAS:

- Doble de 50 mm de diámetro.
- Límite de carga 157 Kgs.
- Nylon 100%, nervada y concha protectora.
- Perno pivote de acero en diámetro 7/16" y 7/8" en longitud, para ensamble a presión.
- Giro de 360°.
- Vida útil de 250.000 ciclos continuos.
- Color negro mate.

SISTEMA DE ELEVACION:

- Pistón neumático de gas nitrógeno a presión con fuerza de levante de 350 N con 2 cámaras (1 de compresión y 1 de descompresión) con bloqueo en diferentes alturas.
- Vida útil de 50.000 ciclos de uso continuo.
- Ensamble cónico a presión en la base del asiento y en la base de la silla.
- Cubierta cilíndrica de acero.
- Balero de bolas para giro de 360°.
- Se le instala cubierta protectora telescópica de 3 piezas color negro mate, en material de nylon.

PERILLAS:

- Para ajuste de altura del respaldo.

MECANISMOS:

- En acero tipo "sincro" de tres palancas.
- Palanca de accionamiento y bloqueo del pistón neumático.
- Palanca para ajustar y bloquear el ángulo de inclinación del respaldo (sistema de contacto permanente).
- Reclinable con palanca de accionamiento y bloqueo para la posición de la inclinación.
- Terminado en pintura electrostática en polvo (epóxica) color negro.

RESPALDO:

- Tapa protectora en polipropileno virgen de alta densidad.
- Respaldo interior en polipropileno virgen nervado de alta densidad con un espesor de 2.5 mm, con 4 fuerzas inserto ("T Nuts") para su fijación.
- Acopiado con hule espuma laminada y dimensionada en 40 mm de espesor, de alta densidad (50 Kgs/m³) y de alta resiliencia.

ASIENTO:

- Tapa protectora en polipropileno virgen de alta densidad.
- Asiento interior en madera de fríjol preformado compuesto por diversas hojas con un espesor de 9 mm, tiene 10 fuerzas inserto ("T Nuts"), 4 para el ensamble con el mecanismo y 6 para fijar los brazos.
- Acopiado con hule espuma de poliuretano inyectado y dimensionada en 50 mm de espesor, de alta densidad (60 Kgs/m³) y de alta resiliencia.

TAPIZ:

- Tela o vinil al color de su elección de nuestro catálogo.

COLOR:

- Negro.

RESISTENCIA:

- Peso máximo de resistencia 130 Kgs.

ACCESORIOS OPCIONALES:

Brazos fijos 06:

- De poliuretano semi-rígido.

Brazos fijos 53:

- De poliuretano semi-rígido.

Brazos fijos 55:

- De poliuretano semi-rígido.

Brazos fijos 90:

- De poliuretano semi-rígido.

Brazos ajustables 40:

- De poliuretano semi-rígido.

- Funda de acero con botón para ajuste de altura.

- Soportes de acero color negro mate.

- De altura ajustable en 5 posiciones.



Brazos fijos 06



Brazos fijos 53



Brazos fijos 55



Brazos fijos 90



Brazos ajustables 40



Regatones:

- De 50 mm de diámetro.
- Límite de carga de 157 kgs.
- Nylon 100%.
- Perno pivote de acero en diámetro 7/16" y 7/8" en longitud, para ensamble a presión.
- Color negro mate.

*Dimensiones en mm.



OHS-24 Plus

OBSSESION



prochair

OHS-43



- BASE**
- Límite de carga de 150 kg para el modelo de 50 mm de altura de la base.
 - Límite de carga de 175 kg para el modelo de 55 mm de altura de la base.
 - Material en nylon - 150 kg de carga.
 - Carga segura para el modelo de 50 mm.
 - Carga segura para el modelo de 55 mm.
- RODILLOS**
- Límite de carga de 150 kg.
 - Límite de carga de 175 kg.
 - Nylon 100% - Inyectado y curado por presión.
 - Material de alta calidad.
 - Punto punto de apoyo en diámetro 25 mm y 28 mm en longitud para asegurar la movilidad.
 - Carga de 300 kg.
 - Vida útil de 200.000 ciclos de uso.
 - Carga segura.
- SISTEMA DE ELÉVACION**
- Puntos de ajuste de altura en 12 mm con fuerza de tracción de 200 N que 2 - 3 veces el peso del usuario y 7 de descompresión para trabajar en diferentes alturas.
 - Vida útil de 50.000 ciclos de uso continuo.
 - Carga de 150 kg para el modelo de 50 mm y 175 kg para el modelo de 55 mm.
 - Carga de 150 kg para el modelo de 50 mm y 175 kg para el modelo de 55 mm.
 - Vida útil de 200.000 ciclos de uso.
 - Carga segura para el modelo de 50 mm y 175 kg para el modelo de 55 mm.
- PERILAS**
- Para evitar la posibilidad de resaca.
- MECANISMOS**
- 23 años de experiencia en el sector.
 - Mecanismo de ajuste de altura y de inclinación del respaldo.
 - Mecanismo de ajuste de inclinación del respaldo.
 - Mecanismo de ajuste de inclinación del respaldo.
 - Mecanismo de ajuste de inclinación del respaldo.
 - Mecanismo de ajuste de inclinación del respaldo.
- RESPALDO**
- Tipo perforado en poliuretano negro de alta densidad.
 - Mecanismo de ajuste de inclinación del respaldo.
 - Mecanismo de ajuste de inclinación del respaldo.
 - Mecanismo de ajuste de inclinación del respaldo.
- ASIENTO**
- Tipo perforado en poliuretano negro de alta densidad.
 - Mecanismo de ajuste de inclinación del asiento.
 - Mecanismo de ajuste de inclinación del asiento.
 - Mecanismo de ajuste de inclinación del asiento.
- TAPA**
- Tipo de material de alta calidad.
- COLOR**
- Negro.
- RESISTENCIA**
- Punto máximo de resistencia 150 kg.

ACCESORIOS OPCIONALES

Brasos fijos 40

- De polipropileno negro (PP).

Brasos fijos 45

- De polipropileno negro (PP).

Brasos fijos 50

- De polipropileno negro (PP).

Brasos fijos 55

- De polipropileno negro (PP).

Brasos ajustables 40

- De polipropileno negro (PP).
- Punto de ajuste de altura en 12 mm.
- Mecanismo de ajuste de inclinación del respaldo.
- Mecanismo de ajuste de inclinación del respaldo.

Regulador

- De 50 mm de altura.
- Límite de carga de 175 kg.
- Nylon 100%.
- Punto punto de apoyo en diámetro 25 mm y 28 mm en longitud para asegurar la movilidad.
- Carga segura.

Dimensiones en mm



prochair

OHS-42

- NAME:**
- Estructo rectangular de 7 puntos y respaldo de 800 mm (24"), reclinable.
 - Límite de carga de 150-200 kg.
 - Mecanismo de regulación de altura.
 - Material en nylon, Sika de nylon.
 - Color negro mate.
 - Puntal reclinable.
 - Asiento en espuma para el asiento del pedaleo.

- BOCAJAS:**
- Ocho de 50 mm de diámetro.
 - Límite de carga 150 Kg.
 - Máx. 120% fuerza a máxima potencia.
 - Diseño con 6 bujes.
 - Puntos de ajuste de altura en 10 mm y 15 mm en función de la estructura.
 - Color negro mate.
 - Vida útil de 250.000 ciclos promedio.
 - Color negro mate.

- SISTEMA DE ELEVACION:**
- Mecanismo automático de 50 mm de altura a presión con fuerza de 150 N/meter.
 - Capacidad 17 kg con presión 1.1 m. Diseño compacto y ligero en 30 mm de altura.
 - Vida útil de 10.000 ciclos de uso total.
 - Capacidad máxima a presión en la base del asiento y en la base de la silla.
 - Control electrónico de altura.
 - Material en nylon Sika para el eje.
 - Se le puede cambiar pedaleo a tamaño de 2 puntos (color negro mate, en material de nylon).

- PERILLAS:**
- Para ajuste de profundidad del respaldo.

- MECANISMOS:**
- En nylon con patilla de estabilización y bloqueo del pedaleo horizontal.
 - Termostático en nylon estabilizado en nylon (opcional) color negro.

- ASPAJADO:**

- Tipo perforado en propileno según de alta densidad.
- Tecnología en propileno y poliuretano de alta densidad en espuma de 2 mm con 4 bujes en nylon 6.6. Material Sika para el eje.
- Apoyado con 4 bujes en nylon estabilizado y estabilizado en 60 mm de altura, de alta densidad 250 kg/cm² y de alta densidad.

- ASIENTO:**

- Tipo perforado en propileno según de alta densidad.
- Asiento en nylon de 10 mm de altura con 4 bujes en nylon 6.6. Material Sika para el eje.
- Apoyado con 4 bujes en nylon estabilizado y estabilizado en 60 mm de altura, de alta densidad 250 kg/cm² y de alta densidad.

- TAPIC:**

- Tipo textil al gusto de la elección de la cliente.

- COLOR:**

- Negro.

- RESISTENCIA:**

- Tipo estándar de prueba de 150 Kg.



ACCESORIOS OPCIONALES

Brazos tipo 06

- De aluminio anodizado.

Brazos tipo 03

- De aluminio anodizado.

Brazos tipo 05

- De aluminio anodizado.

Brazos tipo 07

- De aluminio anodizado.

Brazos giratorios 01

- De aluminio anodizado.

Brazos giratorios 02

- De aluminio anodizado.

Brazos giratorios 03

- De aluminio anodizado.

Brazos giratorios 04

- De aluminio anodizado.

Brazos giratorios 05

- De aluminio anodizado.

Brazos giratorios 06

- De aluminio anodizado.

Brazos giratorios 07

- De aluminio anodizado.

Brazos giratorios 08

- De aluminio anodizado.

Brazos giratorios 09

- De aluminio anodizado.

Brazos giratorios 10

- De aluminio anodizado.

Brazos giratorios 11

- De aluminio anodizado.

Brazos giratorios 12

- De aluminio anodizado.

Brazos giratorios 13

- De aluminio anodizado.

Brazos giratorios 14

- De aluminio anodizado.

Brazos giratorios 15

- De aluminio anodizado.

Brazos giratorios 16

- De aluminio anodizado.

Brazos giratorios 17

- De aluminio anodizado.

Brazos giratorios 18

- De aluminio anodizado.

Brazos giratorios 19

- De aluminio anodizado.

Brazos giratorios 20

- De aluminio anodizado.

Brazos giratorios 21

- De aluminio anodizado.

Brazos giratorios 22

- De aluminio anodizado.

Brazos giratorios 23

- De aluminio anodizado.

Brazos giratorios 24

- De aluminio anodizado.

Brazos giratorios 25

- De aluminio anodizado.

Brazos giratorios 26

- De aluminio anodizado.

Brazos giratorios 27

- De aluminio anodizado.

Brazos giratorios 28

- De aluminio anodizado.

Brazos giratorios 29

- De aluminio anodizado.

Brazos giratorios 30

- De aluminio anodizado.

Brazos giratorios 31

- De aluminio anodizado.

Brazos giratorios 32

- De aluminio anodizado.

Brazos giratorios 33

- De aluminio anodizado.

Brazos giratorios 34

- De aluminio anodizado.

Brazos giratorios 35

- De aluminio anodizado.

Brazos giratorios 36

- De aluminio anodizado.

Brazos giratorios 37

- De aluminio anodizado.

Brazos giratorios 38

- De aluminio anodizado.

Brazos giratorios 39

- De aluminio anodizado.

Brazos giratorios 40

- De aluminio anodizado.



prochair



LUXOR MAX

LUXOR MAX



- BASE:**
- Estructo pentagonal de 5 patas y altura de 810 mm (Ø 610) en total.
 - Límite de carga de 150 Kg.
 - Rodillos en las patas para facilitar el movimiento.
 - Material en Nylon 11 para el asiento.
 - Color negro mate.
 - Forma curva.
 - Anillo en la base para el ajuste del peso.
- MOJAJAS:**
- Color de 70 mm de diámetro.
 - Límite de carga 150 Kg.
 - Nylon 100% reforzado y antideslizante.
 - Puntero tipo de patas.
 - Perno ajuste de peso en diámetro 114" y 118" en total, para asiento a presión.
 - Anillo de 200°.
 - Vela UC de 210 000 serie continua.
 - Color negro mate.
- SISTEMA DE ELECCIÓN:**
- Mayor resistencia de peso máximo a presión con altura de base de 100 N con 2 ejes (11 de compresión y 1 de descompresión) con bloqueo en diferentes alturas.
 - Vela UC de 210 000 serie de uso continuo.
 - 13 niveles (límite a presión en la base del asiento) en la base de la silla.
 - Cuchilla control de peso.
 - Sistema de ajuste para peso de 200°.
 - Se le instala sistema protector antichoque de 2 canales para mayor seguridad en material de nylon.
- PERILLAS:**
- Para ajuste de altura del respaldo.
- MECANISMOS:**
- 2x anillo tipo "butter" de 100 mm.
 - Mecanismo de amortiguamiento y bloqueo de presión neumático.
 - Espuma para ajuste y bloqueo al girar de rotación del respaldo (señalar de contacto control de peso).
 - Tratado en pintura electrostática en polvo (aplicado color negro).
- RESPALDO:**
- Seda sintética en poliéster con tejido de alta densidad.
 - Espuma sintética en poliuretano con núcleo de alta densidad con un espesor de 23 mm con 6 puntos de ajuste (11" hasta) para el respaldo.
 - Acabado con tipo espuma sintética y dimensionado en 50 mm de espesor de alta densidad (Ø 40mm) y de alta resistencia.
- ASIENTO:**
- Tapa sintética en poliéster con tejido de alta densidad.
 - Espuma sintética en urea (espuma) tratada con un espesor de 12 mm, para 10 puntos de ajuste (11" hasta) para el asiento con 10 movimiento y 11" para el ajuste.
 - Acabado con tipo espuma sintética y dimensionado en 50 mm de espesor de alta densidad (Ø 40mm) y de alta resistencia.
- TAPIC:**
- Tapa en color de la elección de nuestro catálogo.
- COLOR:**
- Negro.
- RESISTENCIA:**
- Peso máximo de resistencia 150 Kg.

- ACCESORIOS OPCIONALES:**
- Bravos tipo 01:**
- De poliuretano sintético.
- Bravos tipo 02:**
- De poliuretano sintético.
- Bravos tipo 03:**
- De poliuretano sintético.
- Bravos tipo 04:**
- De poliuretano sintético.
- Bravos ajustables 05:**
- De poliuretano sintético.
 - Puede ser ajustado desde 100 hasta 150 mm.
 - Espumas de ajuste color negro mate.
 - De 11" hasta 15" en 100 mm.
- Bravos tipo 06:**
-
- Bravos tipo 07:**
-
- Bravos tipo 08:**
-
- Bravos tipo 09:**
-
- Bravos ajustables 10:**
-
- Reguladores:**
- De 50 mm de diámetro.
 - Límite de carga de 150 Kg.
 - Nylon 100%.
 - Perno ajuste de peso en diámetro 114" y 118" en total, para asiento a presión.
 - Color negro mate.
- Dimensiones en mm:**

LUXOR MAX



VERSA SEATING



OHS-13

- BASE**
- Estable antiorbital de 5 patas y ejes de 19 mm (Ø4) tamaño.
 - Límite de carga de 750-760 kg.
 - Mecanismo de regulación (micro-ajustes).
 - Material en nylon / fibra de vidrio.
 - Color negro mate.
 - Eje negro mate.
- RODILLOS**
- Diámetro de 50 mm de diámetro.
 - Límite de carga 150 kg.
 - Material: 100% PVC, suave y sin ruido.
 - Perfilado en el borde.
 - Perforación en el eje de ajuste 110° y 70° en longitud para elevarlo a presión.
 - Longitud de 300.
 - Carga de 250-260 kilos combinada.
 - Color negro mate.
- SISTEMA DE ELEVACION**
- Perfilado vertical de peso integrado a presión con fuerza de ajuste de 250 N por 2.5 unidades (1 de longitud) y 1 de inclinación, con 10 unidades en el mismo ajuste.
 - Límite de carga de 150 kg.
 - Mecanismo de ajuste a presión en la base del asiento y en la base de la silla.
 - Lubricación automática de ajuste.
 - Suelo de base para 60 mm.
 - De la misma familia productiva (verificación de 2 patas (100 negro mate) en material de nylon).
- PERILLAS**
- Para ajuste de profundidad del respaldo.
- MECANISMOS**
- En acero con patillas de aseguramiento y bloqueo del patillo (verificación).
 - Ajustado en altura electrónica en ajuste digital (verificación).
- RESPALDO**
- Tapa integrada en poliuretano según del ajuste deseado.
 - Respaldo interior en poliuretano según modelo de ajuste deseado con un espacio de 2.5 mm con 8 tiempos para su ajuste.
 - Respaldo con hueco superior terminado y dimensionado de 80 mm de espesor de ajuste deseado (30 ajuste) y de ajuste deseado.
- ASENTO**
- Tapa integrada en poliuretano según del ajuste deseado.
 - Respaldo interior en espuma (verificación) con un espacio de 10 mm sobre 15 huecos (verificación) (1.5 ajuste) y para el ajuste con el mecanismo (2) para los tiempos.
 - Ajustado con hueco superior terminado y dimensionado de 80 mm de espesor de ajuste deseado (30 ajuste) y de ajuste deseado.
- TAPA**
- Tapa y eje al lado de la elección de huecos (verificación).
- COLOR**
- Negro.
- RESISTENCIA**
- Peso máximo de resistencia 100 kg.
- ACCESORIOS OPCIONALES:**
- Base tipo B1.
 - De aluminio serie negro.
 - Base tipo B2.
 - De aluminio serie negro.



- Regulaciones:**
- De 30 mm de diámetro.
 - Límite de carga de 150 kg.
 - Nylon 100%.
 - Perfilado de ajuste en el eje de ajuste 110° y 70° en longitud para elevarlo a presión.
 - Color negro mate.

OHV-13

- BASE**
- Tapa de ajuste lateral colorado de 1" de diámetro (verificación).
 - Sistema de ajuste en altura de ajuste de 100 x 240 mm (verificación) (1.5 ajuste) para el ajuste con el ajuste.
 - Límite de carga de 150 kg.
 - Mecanismo en poliuretano (verificación) en ajuste digital (verificación).
- PERILLAS**
- Para ajuste de profundidad del respaldo.
- RESPALDO Y ASENTO**
- Mismo que el modelo OHS-13.
- TAPA**
- Tapa y eje al lado de la elección de huecos (verificación).
- REGULACIONES**
- En poliuretano de ajuste deseado.
 - Perfilado de ajuste.
 - Color negro.
- COLOR:**
- Negro.
- RESISTENCIA:**
- Peso máximo de resistencia 100 kg.



VERSA SEATING



Therapy

OHE-53

BASE:

- Estrella pentagonal de 5 puntas y diámetro de 610 mm (24"), nervada
- Límite de carga de 130/150 kg
- Rodillos y reguladores intercambiables.
- Material en nylon / fibra de vidrio
- Color negro mate
- Forma curva
- Aro en acero para el asiento del patín

RODILLAS:

- Doble de 50 mm de diámetro
- Límite de carga 157 kg
- Nylon 100% nervada y concha protectora
- Fijero eje de acero
- Perno pivote de acero en diámetro 7/16" y 1/4" en longitud para ensamble a presión
- Altura de 300"
- Vida útil de 200.000 ciclos continuos
- Color negro mate

SISTEMA DE ELEVACIÓN:

- Patín neumático de gas otorgando a presión con fuerza de levante de 350 N con 2 cámaras (1 de compresión y 1 de decompresión) con bloques en diferentes alturas
- Vida útil de 50.000 ciclos de uso continuo
- Ensamble oblicuo a presión en la base del asiento y en la base de la silla
- Cubierta cilíndrica de acero
- Filastro de bolas para giro de 360°
- Se le instala cubierta protectora telescópica de 3 piezas color negro mate, en material de nylon

PERILLAS:

- Para ajuste de profundidad del reposapiés (slo un tirón)

MECANISMOS:

- En acero con película de accionamiento y bloqueo del patín neumático
- Mecanismo con regulación de tensión de la inclinación y bloqueo
- Terminado en pintura electrostática en polvo (epóxica) color negro

RESPALDO:

- Respaldo de polipropileno de alta densidad, contiene 8 barras internas (T-Tube) para su fijación
- Color negro mate
- Diseño ergonómico y de respaldo bajo con soporte lumbar

ASIENTO:

- Asiento interior en madera de balsa preformado compuesto por diversas fojas con un espesor de 12 mm, tiene 14 varillas internas (T-Tube), 4 para el ensamble con el mecanismo y 10 para fijar los brazos
- Acabado con espuma de poluretano inyectado y dimensionado en 50 mm de espesor, de alta densidad (80 Kg/m³) y de alta resistencia
- Con guardapiés de tela en la parte inferior



* Dimensiones en mm.



OHE-53

TAPIZ:

- Tapizado de malla al color de su elección de nuestra colección Malla Fury y asiento en tela o vinyl al color de su elección de nuestro catálogo

RESISTENCIA:

- Peso máximo de resistencia 130 Kg.

ACCESORIOS OPCIONALES:

Brazos fijos 06:

- De poluretano semi-rigido

Brazos fijos 53:

- De poluretano semi-rigido

Brazos fijos 55:

- De poluretano semi-rigido

Brazos fijos 90:

- De poluretano semi-rigido

Brazos ajustables 40:

- De poluretano semi-rigido
- Junta de acero con botón para ajuste de altura
- Soportes de acero color negro mate
- De altura ajustable en 5 posiciones



Regulables:

- De 50 mm de diámetro
- Límite de carga de 157 kg
- Nylon 100%
- Perno pivote de acero en diámetro 7/16" y 1/4" en longitud para ensamble a presión
- Color negro mate

Dimensiones en mm.

Therapy



HeavyDutyLine

OHI-46



BASE:

- Estrella pentagonal de 5 puntas y diámetro de 610 mm (24"), nervada.
- Límite de carga de 730-790 kgs.
- Rodajas y/o regatones intercambiables.
- Material en nylon / fibra de vidrio.
- Color negro mate.
- Forma curva.
- Aro en acero para el asiento del pistón.

RODAJAS:

- Doble de 50 mm de diámetro.
- Límite de carga 157 Kgs.
- Nylon 100%, nervada y concha protectora.
- Perno eje de acero.
- Perno pivote de acero en diámetro 7/16" y 7/8" en longitud, para ensamble a presión.
- Giro de 360°.
- Vida útil de 250.000 ciclos continuos.
- Color negro mate.

SISTEMA DE ELEVACION:

- Pistón neumático de gas nitrógeno a presión con fuerza de levante de 350 N con 2 cámaras (1 de compresión y 1 de descompresión) con bloqueo en diferentes alturas.
- Vida útil de 50.000 ciclos de uso continuo.
- Ensamble cónico a presión en la base del asiento y en la base de la silla.
- Cubierta cilíndrica de acero.
- Balero de bolas para giro de 360°.
- Se le instala cubierta protectora telescópica de 3 piezas color negro mate, en material de nylon.

PERILLAS:

- Para ajuste de profundidad del respaldo (es sólo el tornillo).
- Para ajuste de altura del respaldo.

MECANISMOS:

- En acero con palanca de accionamiento y bloqueo del pistón neumático.
- Terminado en pintura electrostática en polvo (epóxica) color negro.

RESPALDO:

- Acoplado con poliuretano compacto suave de uso industrial con respaldo interior en madera de aglomerado preformado compuesto con un espesor de 9 mm, con 2 fuerzas inserto (T Nuts) para el ensamble con el soporte.

ASIENTO:

- Acoplado con poliuretano compacto suave de uso industrial con respaldo interior en madera de aglomerado preformado compuesto con un espesor de 9 mm, con 4 fuerzas inserto (T Nuts) para el ensamble con el mecanismo.

COLOR:

- Negro.

RESISTENCIA:

- Peso máximo de resistencia 140 Kgs.

ACCESORIOS OPCIONALES:

Regatones:

- De 50 mm de diámetro.
- Límite de carga de 157 kgs.
- Nylon 100%
- Perno pivote de acero en diámetro 7/16" y 7/8" en longitud, para ensamble a presión.
- Color negro mate.



*Dimensiones en mm.



HeavyDutyLine



HeavyDutyLine

OHI-49

OHI-49



BASE:

- Estrella pentagonal de 5 puntas y diámetro de 610 mm (24"), nervada.
- Límite de carga de 730-790 kgs.
- Rodajas y regatones intercambiables.
- Material en nylon / fibra de vidrio.
- Color negro mate.
- Forma curva.
- Aro en acero para el asiento del pistón.

RODAJAS:

- Doble de 50 mm de diámetro.
- Límite de carga 157 Kgs.
- Nylon 100%, nervada y concha protectora.
- Perno eje de acero.
- Perno pivote de acero en diámetro 7/16" y 7/8" en longitud, para ensamble a presión.
- Giro de 360°.
- Vida útil de 250.000 ciclos continuos.
- Color negro mate.

SISTEMA DE ELEVACION:

- Pistón neumático de gas nitrógeno a presión con fuerza de levante de 350 N con 2 cámaras (1 de compresión y 1 de descompresión) con bloqueo en diferentes alturas.
- Vida útil de 50.000 ciclos de uso continuo.
- Ensamble cónico a presión en la base del asiento y en la base de la silla.
- Cubierta cilíndrica de acero.
- Balero de bolas para giro de 360°.
- Se le instala cubierta protectora telescópica de 3 piezas color negro mate, en material de nylon.

MECANISMOS:

- En acero con palanca de accionamiento y bloqueo del pistón neumático.
- Terminado en pintura electrostática en polvo (epóxica) color negro.

ASIENTO:

- Acylmado con poliuretano compacto suave de uso industrial con respaldo interior en madera de aglomerado preformado compuesto con un espesor de 9 mm, con 4 tuercas inserto ("T Nuts") para el ensamble con el mecanismo.

COLOR:

- Negro.

RESISTENCIA:

- Paso máximo de resistencia 120 Kgs.

ACCESORIOS OPCIONALES:

Regatones:

- De 50 mm de diámetro.
- Límite de carga de 157 kgs.
- Nylon 100%.
- Perno pivote de acero en diámetro 7/16" y 7/8" en longitud, para ensamble a presión.
- Color negro mate.

* Dimensiones en mm.



HeavyDutyLine





TECNOLOGÍA



La más alta tecnología italiana, da como resultado los más altos estándares internacionales de calidad.

Disolvimos nuestro mobiliario con los más reconocidos diseñadores del mundo, dando como resultado la exclusiva línea de mobiliario.



OF/2019

PROMESAMUEBLES

Las Américas 708-101, P.B.
C.P. 20230 Aguascalientes, México.

eponce@promesamuebles.com
t. + 52 (449) 978-72-29
promesamuebles.com